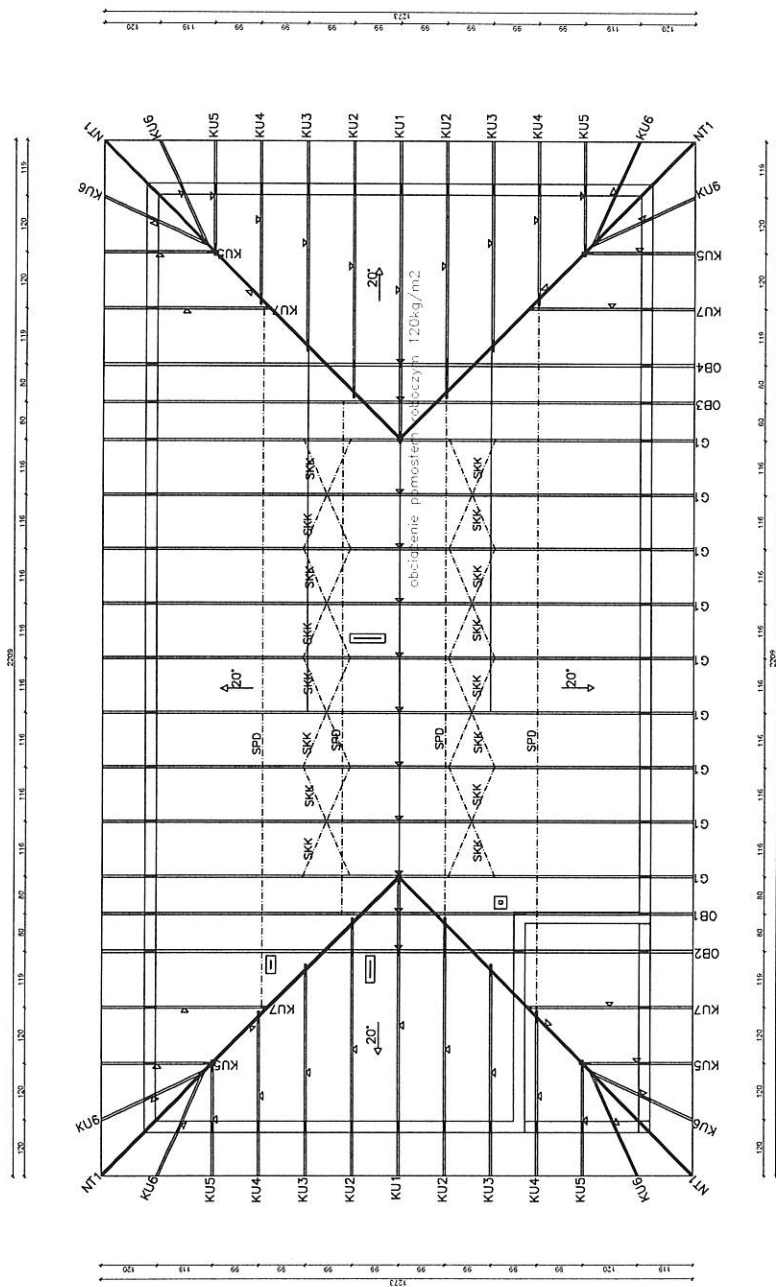


RZUT DŹWIGARÓW DACHOWYCH
skala 1:100



STUDIO PROJEKTOWE s.c. Małgorzata Mazurek i Marcin Bury
ul. Sienkiewicza 48, 34-300 Żywiec
tel. 33 867 45 94

Projektant:
mgr inż. Marcin Bury
upr. nr 73917B-B

Temat projektu:
PRZEBUDOWA BOCISKA DO PŁAKI NIZSZEJ WRAZ Z BUDOWĄ SYSTEMU NAWADNIANIA ORAZ
DRENIŻEM PŁACOWIZABAW, BUDOWĄ BUDYNKU SOCJALNIEDOPŁAZ Z WENETRZĄ
INSTALACJĄ GAZOWĄ, PRZELUCZENIEM INSTALACJI KANALIZACJI SANITARNEJ I HODOWIAROWEJ

Agencja inwestycyjna:
ul. nr 2314/1, 2317/1, 2318/1, 2319, 2320, 2321, 2322, 2323/1

Inwestor:
Gmina Łodygowice
ul. Piłsudskiego 75, 34-325 Łodygowice

Branoz:
konstrukcja

Data:
listopad 2019

Faza:
projekt budowlany

Ryzyk nr
K/03

PROJEKT BUDOWLANY
ZAMIENNY

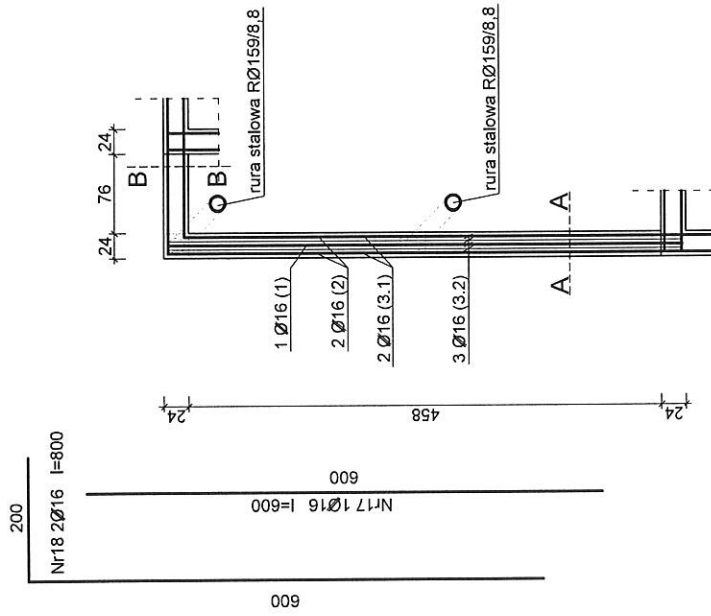
Nazwa rysunku:

RZUT DŹWIGARÓW DACHOWYCH

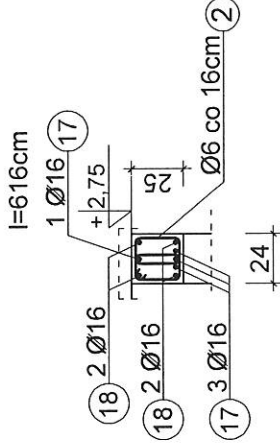
UWAGA:
01. DŹWIGARY NALEŻY WYKONAĆ WEDŁUG
PROJEKTU WYKONAWCZEGO WYKONANEGO
PRZEZ FIRMĘ BĘDĄCĄ DOSTAWCĄ DŹWIGARÓW.

BELKA B1a
skala 1:50

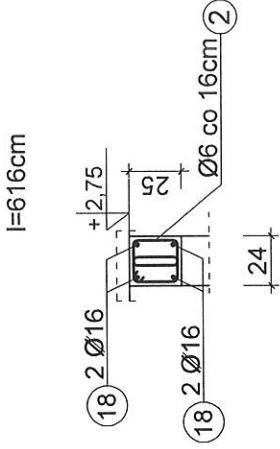
RZUT



Przekrój A-A
skala 1:25



Przekrój B-B
skala 1:25



4
21
12

Nr2 74Ø6 co 16cm, l = 74

UWAGA:

1. Beton - B25
2. Stal - A III Ø A I Ø
3. Pręty wienca łączyć z prętami belki na zakład długości 100 cm

| ZESTAWIENIE STALI ZBROJENIOWEJ - B1a | | | | |
|--------------------------------------|---------------|--------------|--------------|-------|
| Nr | Średnica [mm] | Długość [cm] | Liczba [szt] | Ø6 |
| 2 | 6 | 74 | 74 | 54,76 |
| 17 | 16 | 600 | 4 | 24,00 |
| 18 | 16 | 800 | 4 | 32,00 |
| Długość wg średnicy [m] | | | | 54,76 |
| Masa 1 mb pręta [kg/mb] | | | | 0,222 |
| Masa wg średnic [kg] | | | | 12,16 |
| Masa wg gatunku stali [kg] | | | | 88,37 |
| Razem [kg] | | | | 101 |

STUDIO PROJEKTOWE s.c. Małgorzata Mazurek i Marcin Bury
ul. Sienkiewicza 48, 34-300 Żwiec
tel. 33 867 45 94

Projektant:
mgr inż. Marcin Bury
upr. nr 7397/B-B

Temat projektu:
PRZEBUDOWA BOISKA DO PIKI NOŻNEJ WRAZ Z BUDOWĄ SYSTEMU NAWADNIANIA ORAZ DRENAŻEM, PŁACÓW ZABAW, BUDOWĄ BUDYNKU SOCJALNEGO WRAZ Z WENIETKAMI, INSTALACJĄ GAZOWĄ, PRZYŁĄCZENIEM INSTALACJI KANALIZACJI SANITARNEJ I WYDOBYWCOWEJ.
Adres inwestycji:
Pielęgniowice, dz. nr 2319/1, 2317/1, 2318/1, 2319, 2320, 2321, 2322, 2323/1.
2323/2, 2324, 2325, 2326, 2327, 2328, 2329, 2330, 242/11

Inwestor:
Gmina Łodygowice
ul. Piłsudskiego 75, 34-325 Łodygowice

Branża:
konstrukcja

Data:
listopad 2019

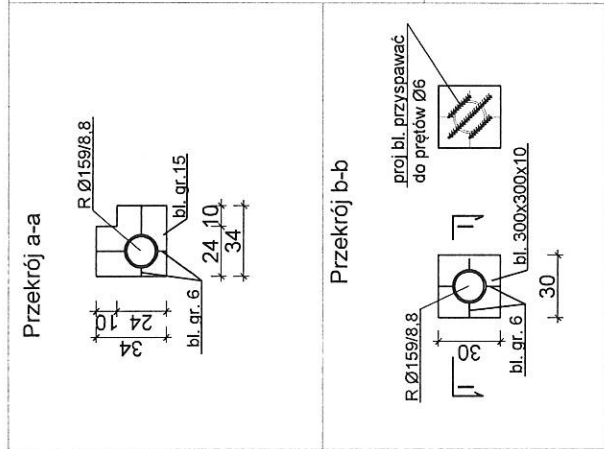
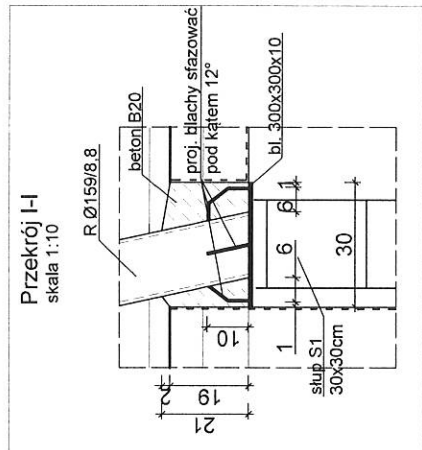
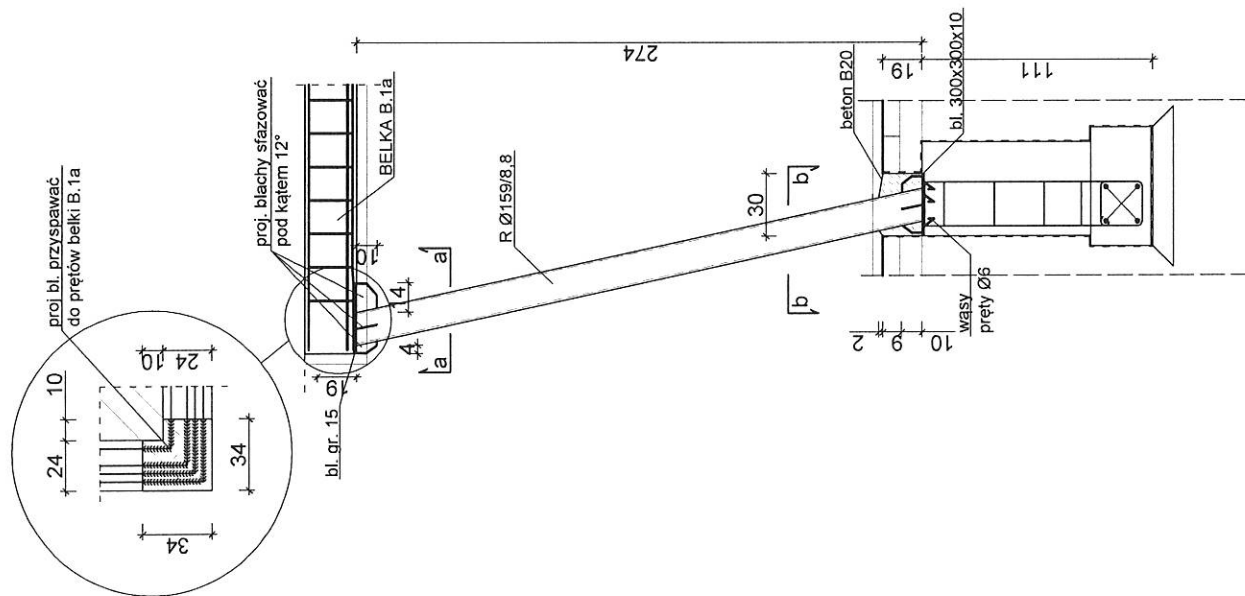
Faza:
projekt budowlany

Rysunek nr
K/04

PROJEKT BUDOWLANY
ZAMIENNY

Nazwa rysunku:
BELKA B1a

SZCZEGÓŁ 1 - PODPARCIE
RS Ø159/8,8
skala 1:25



| | | | |
|---|------------------------|--|--|
| STUDIO PROJEKTOWE s.c. Małgorzata Mazurek i Marcin Bury ul. Sienkiewicza 48, 34-300 Żywiec tel. 33 867 45 94 | | Temat projektu: PRZEBUDOWA BOISKA DO PIŁKI NOŻNEJ WRAZ Z BUDOWĄ SYSTEMU NAWADNIANIA ORAZ DRENAŻEM, PŁACÓW ZABAW, BUDOWĄ BUDYNKU SOCJALNEGO WRAZ Z WEWNĘTRZNA I INSTALACJĄ GAZOWĄ, PRZYŁĄCZEM INSTALACJI KANALIZACJI SANITARNEJ I WODOCIĄGOWEJ | |
| Projektant: mgr inż. Marcin Bury upr. nr 73/91/B-B | | Adres inwestycji: Piętnysławice, dz. nr 2316/1, 2317/1, 2318/1, 2319, 2320, 2321, 2322, 2323/1, 2323/2, 2324, 2325, 2326, 2327, 2328, 2329, 2330, 242/1/1 | |
| Inwestor: Gmina Łodygowice ul. Piłsudskiego 75, 34-325 Łodygowice | | Rysunek nr K/05 | |
| Branża: konstrukcja | Data: listopad 2019 | Nazwa rysunku: SZCZEGÓŁ 1 - PODPARCIE RS Ø159/8,8 | |
| Faza: projekt budowlany | Skala: 1 : 25 | Nazwa projektu: PROJEKT BUDOWLANY ZAMIENNY | |