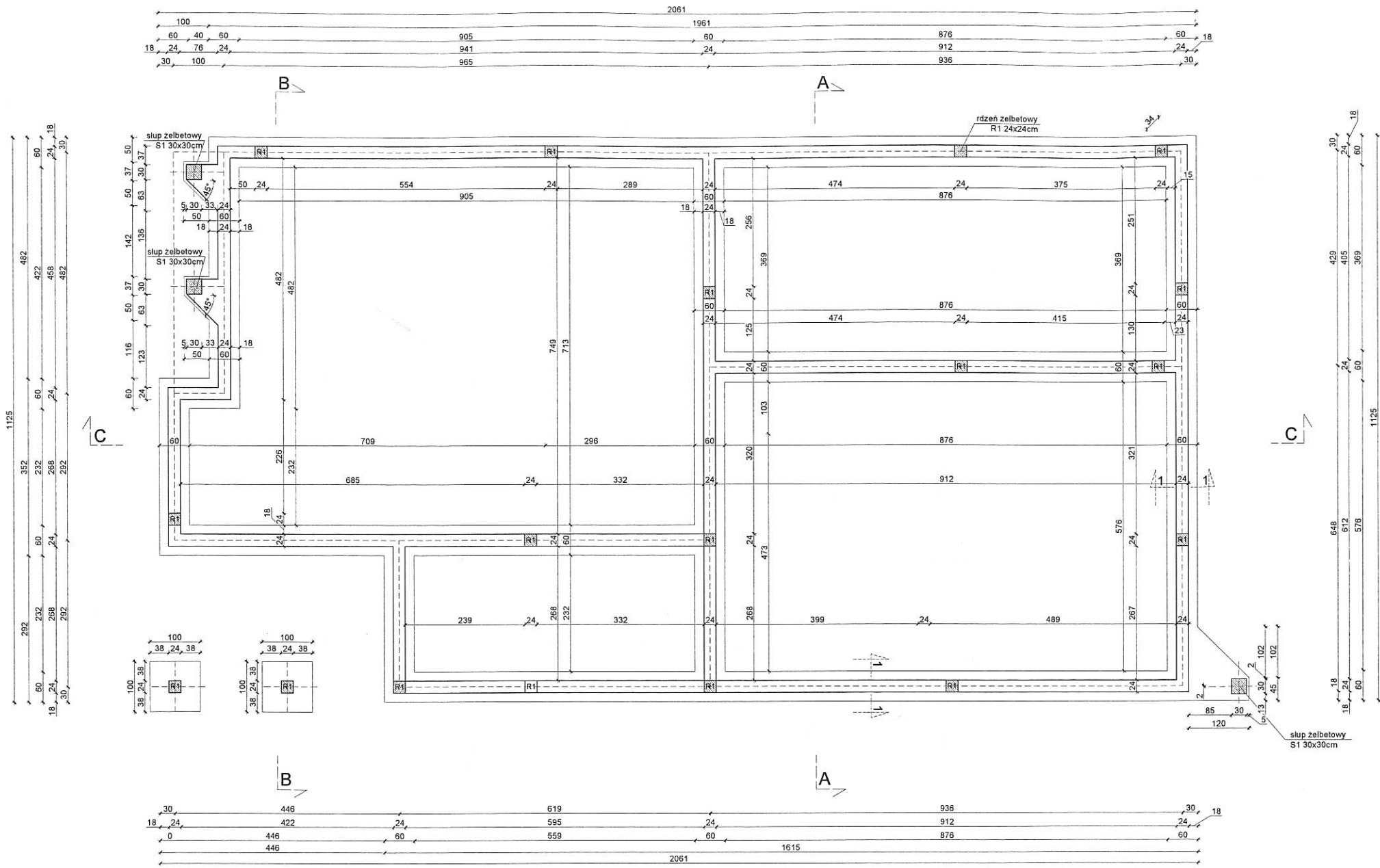
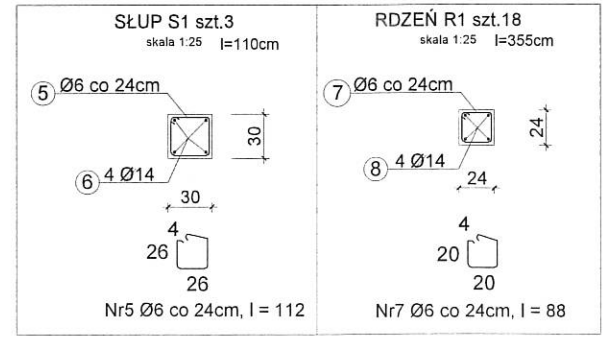
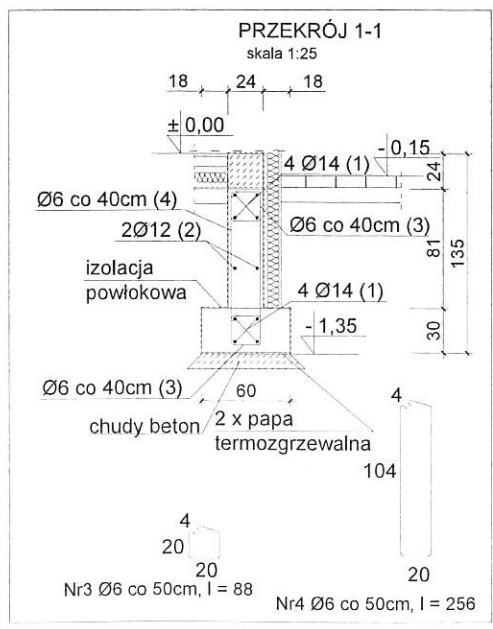


RZUT FUNDAMENTÓW skala 1:50



Zestawienie stali zbrojeniowej fundamentów						
Nr	Średnica [mm]	Długość [cm]	Liczba [szt]	Ø6	Ø12	Ø14
1	14	1200	8		96	
2	12	1200	8			96
3	6	88	171	150,48		
4	6	256	171	437,76		
5	6	112	15	16,8		
6	14	110	12			13,2
7	6	88	5	4,4		
8	14	200	72			144
9	14	369	8			29,52
10	12	369	8		29,52	
11	14	306	8			24,48
12	12	306	8		24,48	
13	14	1084	8			86,72
14	12	1084	8		86,72	
15	14	306	8			24,48
16	12	306	8		24,48	
17	14	114	8			9,12
18	12	114	8		9,12	
19	14	494	8			39,52
20	12	494	8		39,52	
21	14	1200	8			96
22	12	1200	8		96	
23	14	715	8			57,2
24	12	715	8		57,2	
25	14	1080	16			172,8
26	12	1080	16		172,8	
27	14	950	8			76
28	12	950	8		76	
Długość wg średnicy [m]				609,44	711,84	869,04
Masa 1m3 pręta [kg/m]				0,222	0,888	1,21
Masa wg średnic [kg]				135,30	632,11	1051,54
Masa wg gatunku stali [kg]				135,30	1683,65	
Razem [kg]						1818,95

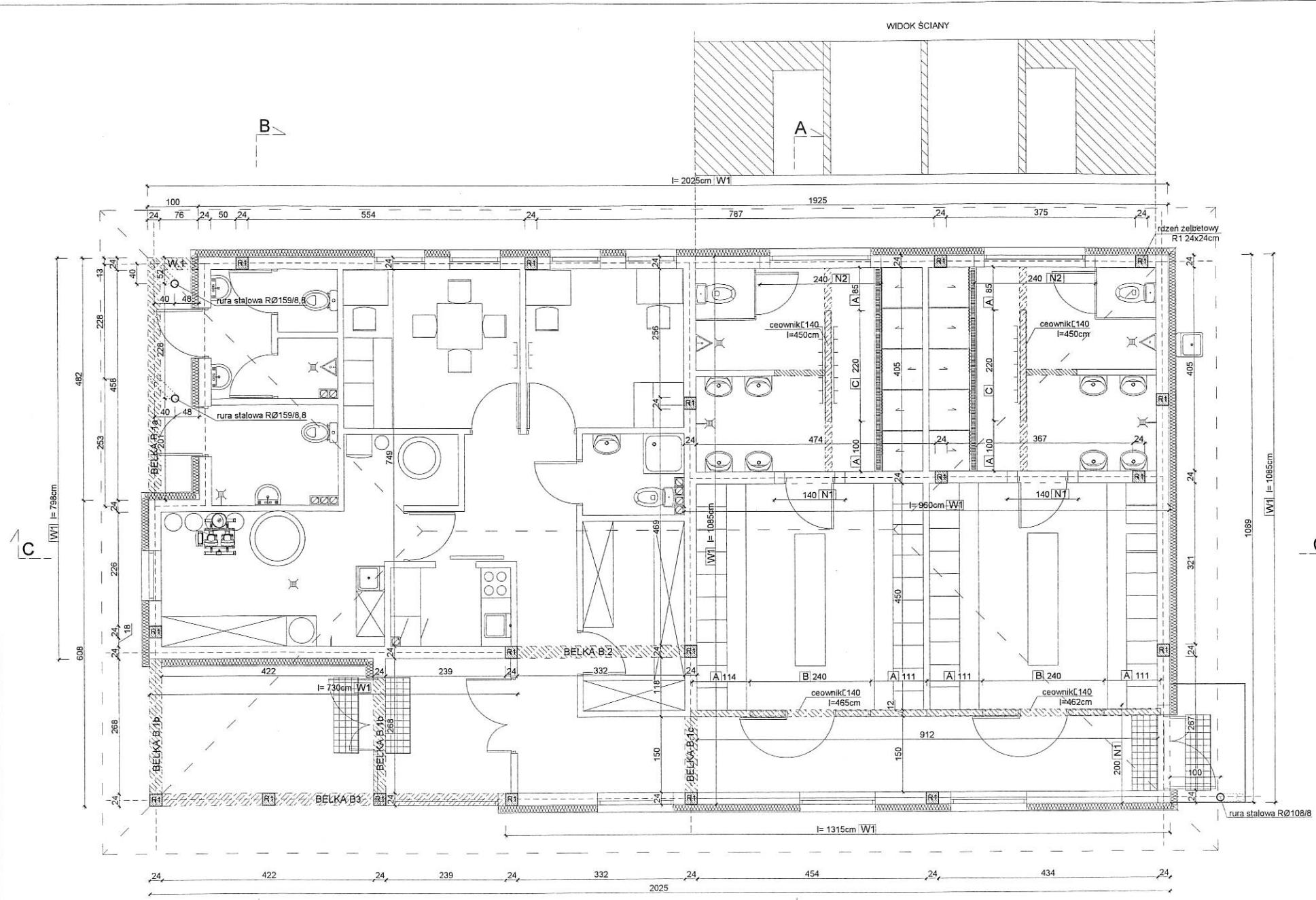


- UWAGI:**
1. Stal: AIII - Ø
AI - Ø
 2. Beton B20
 3. Otulina - 5cm
 4. Poziom posadowienia -1,20ppt = 345,15m n.p.m.

±0,00=346,35 m n.p.m.

STUDIO PROJEKTOWE S.C. Małgorzata Mazurek i Marcin Bury
ul. Świerkowska 48 34-300 Żywiec
tel. 33 867 45 04

Projektant mgr inż. Marcin Bury upr. nr 73-91/B-B	Przebudowa stropu do ról i rolniczej wraz z budową systemu nawadniania wraz z instalacją placów zabaw, budową bujaka i socjalnego wraz z anegdotyczną instalacją dźwięku, przyłączeniem instalacji kanalizacyjnych i wodociągowej
Biuro projektowe ul. Świerkowska 48, 34-300 Żywiec tel. 33 867 45 04	Adres inwestycji ul. Piłsudskiego 75, 34-325 Łodygowice
Investor Gimnazjum Łodygowice ul. Piłsudskiego 75, 34-325 Łodygowice	
Branża konstrukcja	Data listopad 2019
Tytuł projekt budowlany	Skala 1:50
Ryzyk nr K/01	Nazwa obiektu PROJEKT BUDOWLANY ZAMIENNY RZUT FUNDAMENTÓW



RZUT KONSTRUKCJI PARTERU skala 1:50

UWAGA:
1. Beton - B25
2. Stal - A III Ø
A I Ø



<p>BELKA B1b skala 1:25</p> <p>Nr2 40Ø6 co 16cm, l = 74</p>	<p>BELKA B2 skala 1:25 l=380cm</p> <p>Nr6 54Ø6 co 7cm, l = 120</p>	
<p>NADPROŻE N1 skala 1:25</p> <p>Nr12 Ø6 co 20cm, l = 80</p>	<p>BELKA B3 skala 1:25 l=733cm</p> <p>Nr8 49Ø6 co 15cm, l = 90</p>	<p>WIENIEC W1 skala 1:25</p> <p>Nr8 218Ø6 co 30cm, l = 90</p>
<p>NADPROŻE N2 skala 1:25 l=240cm</p> <p>Nr8 16Ø6 co 15cm, l = 90</p>	<p>RDZEŃ R1 szt.18 skala 1:25 l=355cm</p> <p>Nr10 Ø6 co 24cm, l = 88</p>	<p>BELKA B1c skala 1:25 l=198cm</p> <p>Nr27 40Ø6 co 16cm, l = 136</p>

<p>SZCZEGÓŁ C skala 1:25</p>	<p>SZCZEGÓŁ B skala 1:25</p>	<p>SZCZEGÓŁ A skala 1:25</p>
---	---	---

STUDIO PROJEKTOWE s.c. Małgorzata Mazurek i Marcin Bury
ul. Sienkiewicza 48, 34-300 Żywiec
tel. 33 897 45 94

Projektant:
mgr inż. Marcin Bury
upr. nr 7391/B-B

Temat projektu:
PROJEKTOWANIE BUDOWY DO FUNKCYJNEJ WYRAZ Z BUDOWA SYSTEMU HANDELOWYCH ORAZ
OPRZEŻENIEM PLACÓW ZABAWY, BUDOWA BUDYNKU SOCJALNEGO Z WYWIETRZNIĄ
WYSTAJĄCĄ NAZOWA, PRZYŁĄCZEM WENTYLACJI KANALIZACJI SANITARNEJ I WYSCZĄDZOWEJ

Adres inwestycji:
Pocztowców 12, nr 2316/1, 2317/1, 2318/1, 2319, 2320, 2321, 2322, 2323/1,
2325/2, 2324, 2328, 2329, 2327, 2328, 2329, 2331, 242/1/1

Inwestor:
Gmina Łodygowice
ul. Piłsudskiego 75, 34-325 Łodygowice

Data: listopad 2019
Nazwa rysunku: K/02
Projekt budowlany: 1:50
Nazwa projektu: PROJEKT BUDOWLANY ZAMIENNY
RZUT KONSTRUKCJI PARTERU