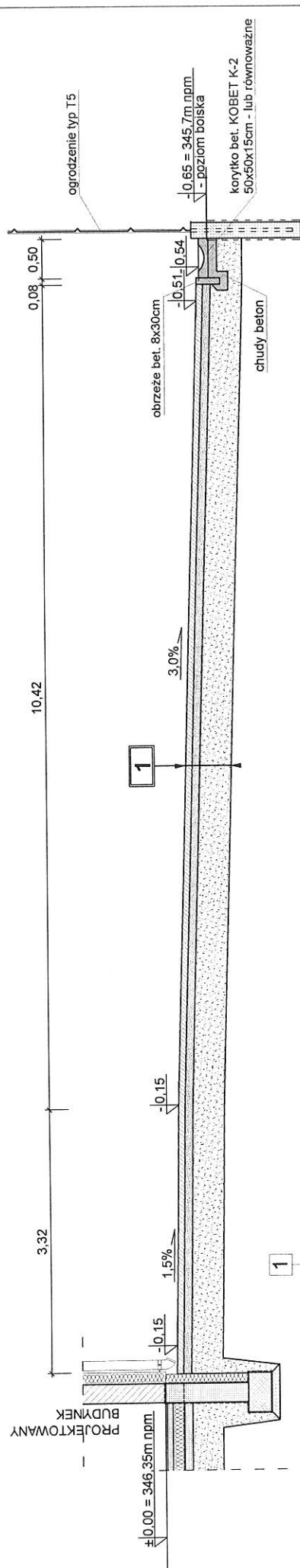
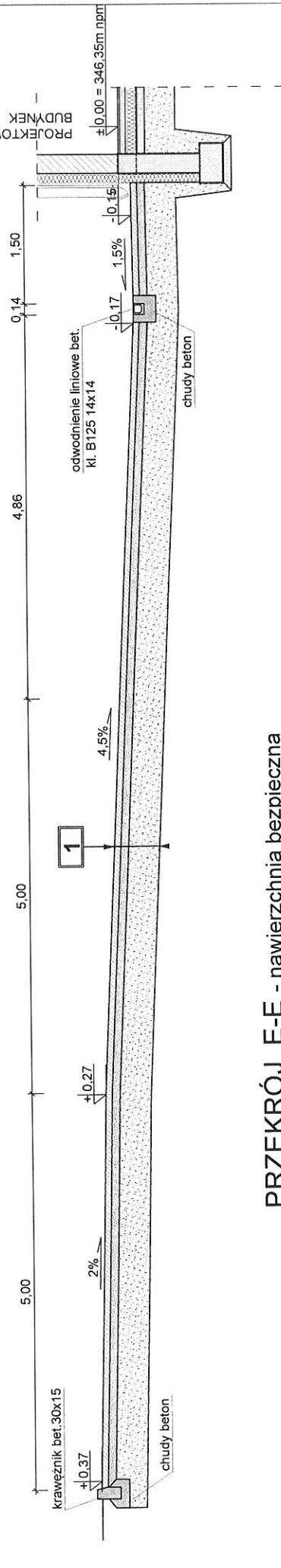


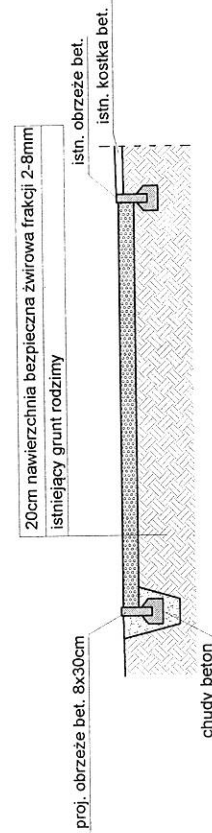
# PRZEKRÓJ A-A



# PRZEKRÓJ B-B

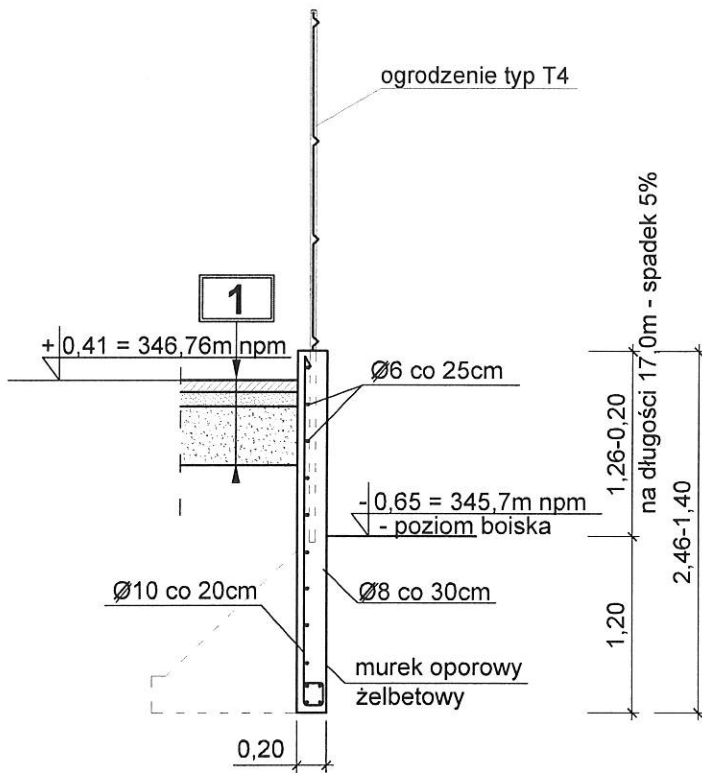


# PRZEKRÓJ E-E - nawierzchnia bezpieczna

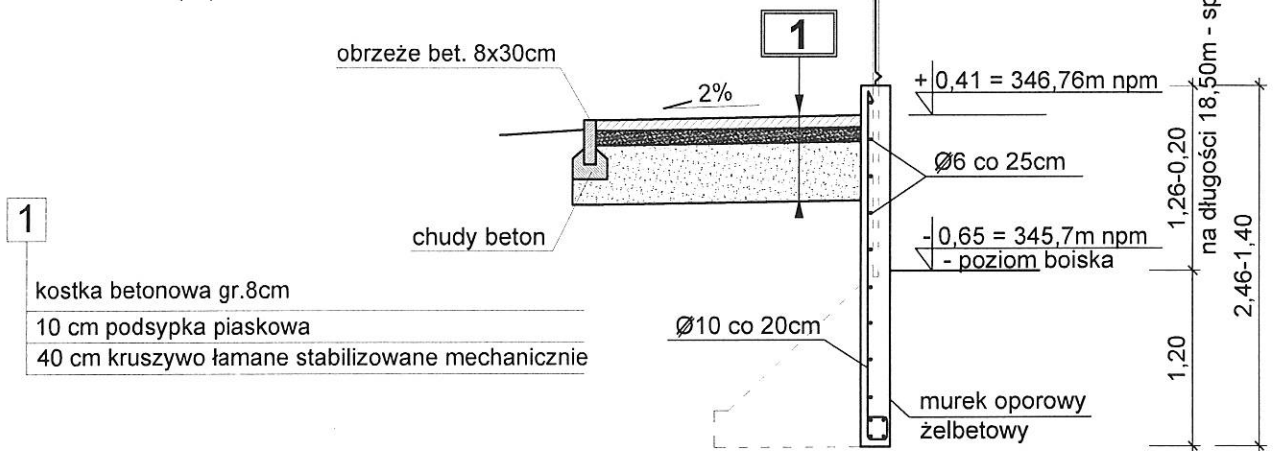


<b>STUDIO PROJEKTOWE s.c. Małgorzata Mazurek i Marcin Bury</b> ul. Świerkiewicza 43, 34-300 Żmłoczyno tel. 33 887 45 84		Projektant: mgr inż. arch. Małgorzata Mazurek upr. nr 62/99/BB		Temat projektu: PRZEKROJE BUDOWLANE BUDOWLI SYSTEMU NAWODNIENIA ORAZ PRZEKROJE BUDOWLANE PRZYŁĄCZA WODOCIECIEPŁA I PRZYŁĄCZA GAZOWA PRZYŁĄCZENIA KANALIZACJI SANITARNEJ I WYDŁUGOWEJ	
Projektant: mgr inż. arch. Małgorzata Mazurek upr. nr 62/99/BB ul. Świerkiewicza 43, 34-300 Żmłoczyno tel. 33 887 45 84		Firma: Studio i Łochy i Łochy ul. Piłsudskiego 75, 34-325 Łodygowice		Inwestor: Urząd Miejski w Łodygowicach ul. Piłsudskiego 75, 34-325 Łodygowice	
Branża: architektura		Data: listopad 2019		Rysunek nr: <b>003</b>	
Faza: projekt budowlany		Skala: 1 : 50		Nazwa projektu: PROJEKT BUDOWLANY ZAMIENNY	
Nazwa obiektu: PRZEKROJE A-A, B-B, E-E					

# PRZEKRÓJ C-C



# PRZEKRÓJ D-D



- 1
- kostka betonowa gr.8cm
  - 10 cm podsypka piaskowa
  - 40 cm kruszywo łamane stabilizowane mechanicznie

### UWAGA:

1. Beton - B20
2. Stal - A II

### STUDIO PROJEKTOWE s.c. Małgorzata Mazurek i Marcin Bury

ul. Sienkiewicza 48, 34-300 Żywiec  
tel. 33 867 45 94

#### Projektant:

mgr inż. arch. Małgorzata Mazurek  
upr. nr 62/98/BB

#### Temat projektu:

PRZEBUDOWA BOISKA DO PIŁKI NOŻNEJ WRAZ Z BUDOWĄ SYSTEMU NAWADNIANIA ORAZ DRENAŻEM, PLACÓW ZABAW, BUDOWA BUDYNKU SOCJALNEGO WRAZ Z WEWNĘTRZNĄ INSTALACJĄ GAZOWĄ, PRZYŁĄCZEM INSTALACJI KANALIZACJI SANITARNEJ I WODOCIĄGOWEJ

#### Adres inwestycji:

Pielrzykowiec, dz. nr: 2316/1, 2317/1, 2318/1, 2319, 2320, 2321, 2322, 2323/1, 2323/2, 2324, 2325, 2326, 2327, 2328, 2329, 2283, 2421/1

#### Inwestor:

Gmina Łodygowice  
ul. Piłsudskiego 75, 34-325 Łodygowice

#### Branża:

architektura

#### Data:

listopad 2019

#### Rysunek nr

004

**PROJEKT BUDOWLANY  
ZAMIENNY**

#### Faza:

projekt budowlany

#### Skala:

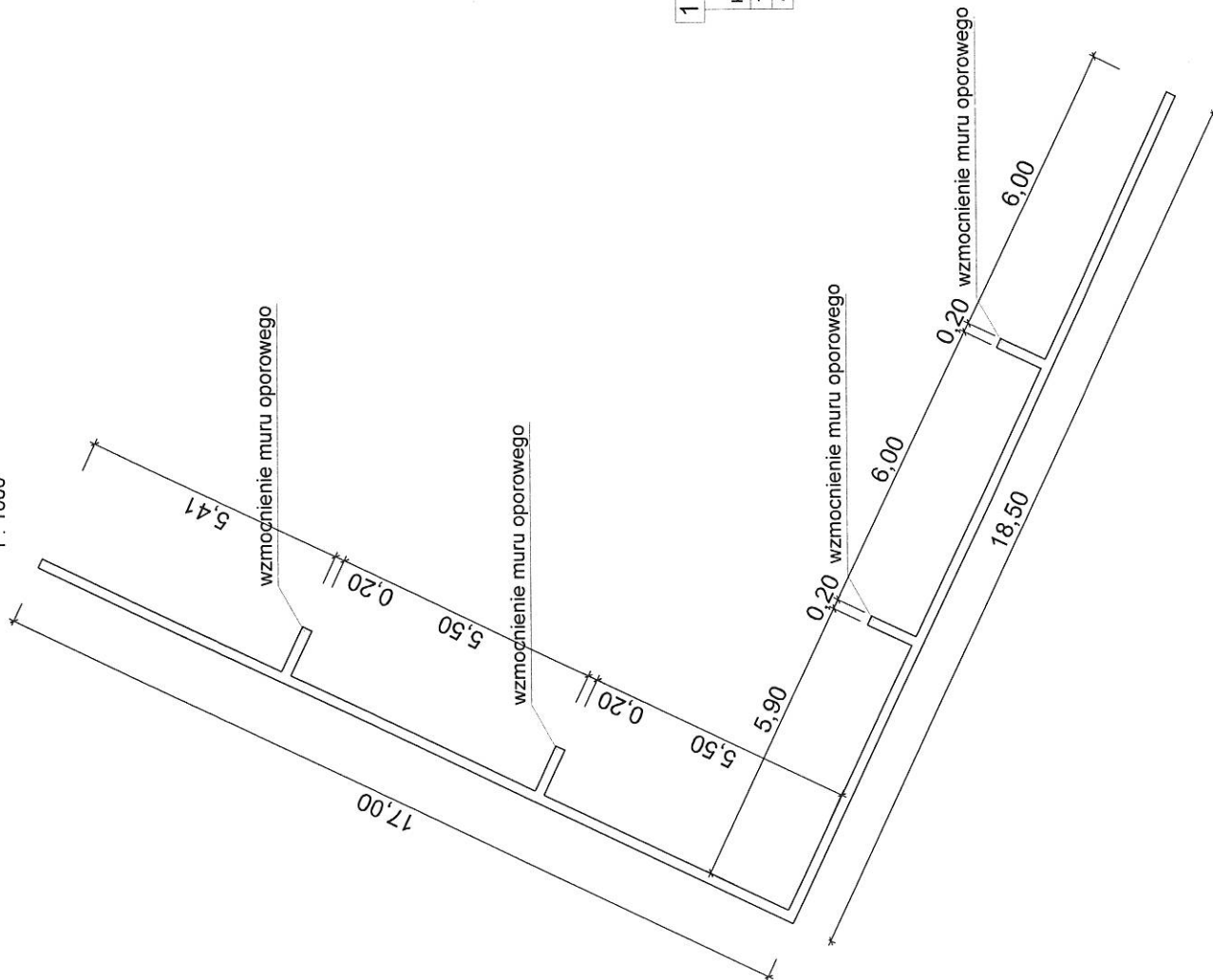
1 : 50

#### Nazwa rysunku:

PRZEKRÓJ C-C, D-D

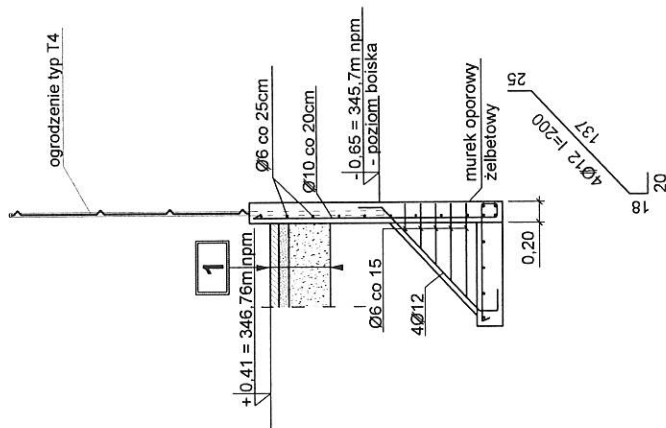
# RZUT MURU OPOROWEGO

1 : 1000



# WZMOCNIENIE MURU OPOROWEGO

1 : 50



1

- kostka betonowa gr. 8cm
- 10 cm podsypka piaskowa
- 40 cm kruszywo łamane stabilizowane mechanicznie

UWAGA:

1. Beton - B20
2. Stal - A II

**STUDIO PROJEKTOWE S.C. Małgorzata Mazurek i Marcin Bury**  
 ul. Sienkiewicza 48, 34-300 Żywiec  
 tel. 33 867 46 54

Projektant:

mgr inż. arch. Małgorzata Mazurek  
 upr. nr 62/98/BB

Temat projektu:

PRZEbudowa BOISKA DO PIKI NOŻNEJ/WRAZ Z BUDOWĄ SYSTEMU NAWODNIENIA ORAZ  
 OPRĘŻENIA PŁACÓW ZABAW, BUDOWĄ BUDYNKU SPOŁECZNEGO WRAZ Z WENKRODAMI  
 INSTALACJA GAZOWA, INSTALACJA INSTALACJA PODZIEMNEJ SANITARIJI I OGRZEWANIEJ

Adres inwestycji: ul. 2319A, 23191, 23181, 2320, 2321, 2322, 2323\*,  
 23292, 2324, 2325, 2326, 2327, 2328, 2329, 2330, 24211

Inwestor:

Gmina Łodygowice  
 ul. Piłsudskiego 73, 34-325 Łodygowice

branża:

architektura

Data:

listopad 2019

faz:

projekt budowlany

skala:

1 : 50

Rysunek nr:

**005**

Nazwa rysunku:

**PROJEKT BUDOWLANY**

**ZAMIENNY**

**MUR OPOROWY**