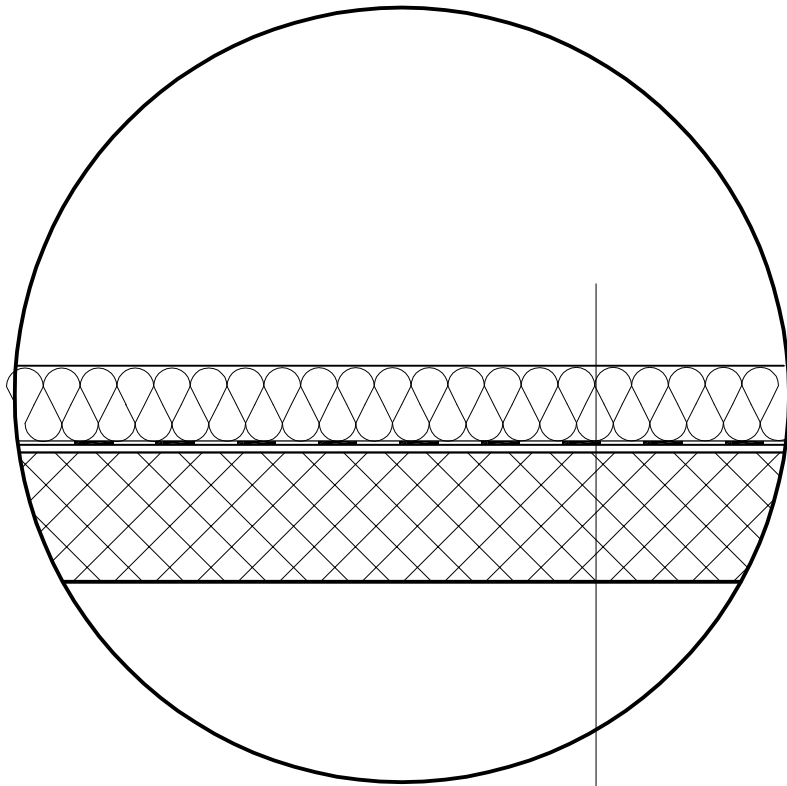



DOCIEPLENIE STROPU POD PODDASZEM NIEUŻYTKOWYM



Projektowane docieplenie	Folia paroprzepuszczalna
	Wełna mineralna gr. 15 cm o współczynniku przewodzenia ciepła = 0,036 W/m*K
	Folia paroizolacyjna
	Wylewka cem. 2 cm (warstwa wyrówn.)
	Istniejący strop pod poddaszem nieużytkowym

WYKONAWCA: 		ZAKŁAD USŁUG BUDOWLANYCH PROJEKTOWANIE I NADZÓR INWESTYCJI UL. JODŁOWA 26, 34-300 ŻYWIEC	
NAZWA OPRACOWANIA: TERMOMODERNIZACJA BUDYNKU SZKOŁY PODSTAWOWEJ I GIMNAZJUM W PIETRZYKOWICACH PRZY UL. T. KOŚCIUSZKI 120			
INWESTOR: URZĄD GMINY ŁODYGOWICE ŁODYGOWICE, UL. PIŁSUDSKIEGO 75		RYS. NR 14	
STADIUM: PROJ. BUD.	BRANŻA: BUD.	SKALA	
TEMAT: SZCZEGÓŁ DOCIEPLENIA STROPU		DATA: IV 2008 r.	
PROJEKTOWAŁ:	mgr inż. Bogdan KRAWCZYK		NR UP. 78/81/B-B