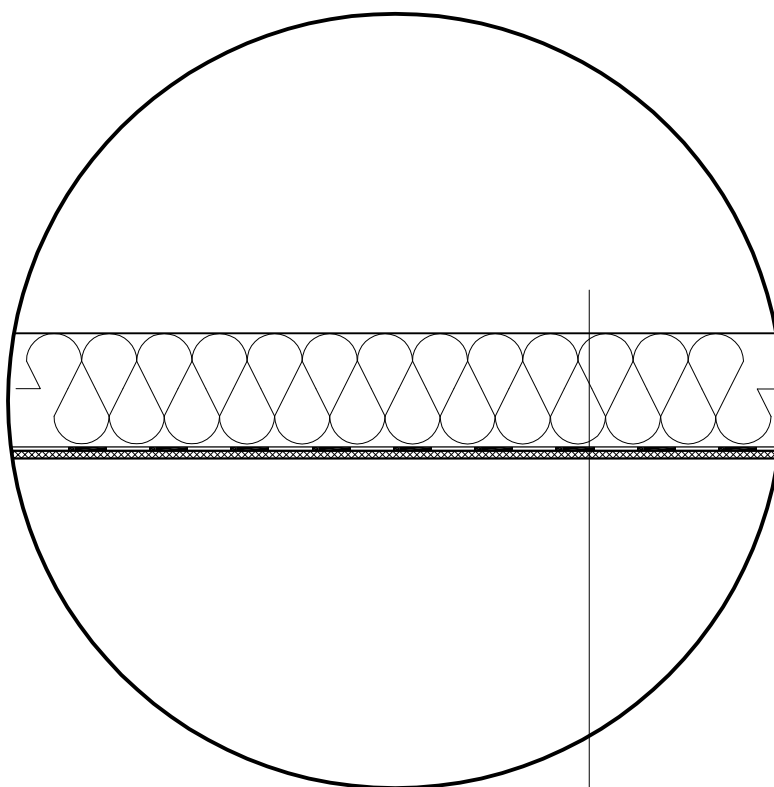



# DOCIEPLENIE DACHU



Projektowane docieplenie	
	Folia paroprzepuszczalna
	Wełna mineralna gr. 15 cm (między krokiewmi) o współcz. przewod. ciepła = 0,036 W/mK
	Folia paroizolacyjna
	Ruszt drewniany (listwy)
	Płyta KGF gr. 1,25 cm

WYKONAWCA: 	ZAKŁAD USŁUG BUDOWLANYCH PROJEKTOWANIE I NADZÓR INWESTYCJI UL. JODŁOWA 26, 34-300 ŻYWIEC
NAZWA OPRACOWANIA: TERMOMODERNIZACJA BUDYNKU SZKOŁY PODSTAWOWEJ I GIMNAZJUM W PIETRZYKOWICACH PRZY UL. T. KOŚCIUSZKI 120	
INWESTOR: URZĄD GMINY ŁODYGOWICE ŁODYGOWICE, UL. PIŁSUDSKIEGO 75	RYS. NR <b>15</b>
STADIUM: <b>PROJ. BUD.</b>	BRANŻA: <b>BUD.</b> SKALA
TEMAT: SZCZEGÓŁ DOCIEPLENIA DACHU	DATA: <b>IV 2008 r.</b>
PROJEKTOWAŁ: mgr inż. Bogdan KRAWCZYK	NR UP. 78/81/B-B