

PROJEKT BUDOWLANY UPROSZCZONY
/MATERIAŁY DO ZGŁOSZENIA/

Obiekt:	Remont drogi gminnej ul. Widok w sołectwie Łodygowice
Inwestor:	Gmina Łodygowice 34-325 Łodygowice ul. Piłsudskiego 75
Lokalizacja:	Łodygowice ul. Widok, gmina Łodygowice działki nr 1621, 1498, 1094/4 – obręb ewidencyjny Łodygowice, jednostka ewidencyjna Łodygowice

Jednostka projektowa:	Pracownia projektowa KBN Projekt inż. Arkadiusz Krzesak Żywiec, ul. Mała 3/2 34-300 Żywiec	Pieczęć:
Projektant:	mgr inż. Tomasz Kotajny upr. w specjalności drogowej nr SLK/1898/POOD/07	Pieczęć i podpis:
Autor opracowania:	mgr inż. Arkadiusz Krzesak upr. w specj. konstrukcyjno- budowlanej nr SLK/2182/PWOK/08	Pieczęć i podpis:

Żywiec	MARZEC 2019
--------	--------------------

Zawartość opracowania:

STRONA	POZYCJA
1	Strona tytułowa
2	Zawartość opracowania
3-9	Opis techniczny
D-1	Plan sytuacyjny
D-2	Mapa ewidencji gruntów
D-3	Przekroje typowe
1	ZAŁĄCZNIKI
2	Oświadczenie projektanta
3	Ksero uprawnień
4	Zaświadczenie o przynależności do samorządu zawodowego

Opis techniczny

I. Przedmiot opracowania:

- ***Projekt budowlany uproszczony /materiały do zgłoszenia/ dla inwestycji:
Remont drogi gminnej ul. Widok w sołectwie Łodygowice.***

II. Dane ogólne:

- 2.1 Inwestor: Gmina Łodygowice, ul. Piłsudskiego 75, 34-325 Łodygowice, woj. śląskie
- 2.2 Lokalizacja: Łodygowice, gmina Łodygowice, powiat żywiecki
działki nr: 1621, 1498, 1094/4 – obręb ewidencyjny Łodygowice, jednostka ewidencyjna Łodygowice
- 2.3 Jednostka projektowa: Pracownia projektowa KBN Projekt inż. Arkadiusz Krzesak
34-300 Żywiec, ul. Mała 3/2
- 2.4 Projektant: mgr inż. Tomasz Kotajny, upr. w specjalności drogowej nr SLK/1898/POOD/07
- 2.5 Autor opracowania: mgr inż. Arkadiusz Krzesak, upr. nr SLK/2182/PWOK/08

III. Cel i zakres opracowania

Celem opracowania jest wykonanie projektu budowlanego uproszczonego (MATERIAŁY DO ZGŁOSZENIA) z koncepcją remontu oraz opisem sposobu i zakresu prac remontowo-budowlanych dla remontu drogi gminnej ul. Widok w sołectwie Łodygowice.

Przedmiotowy remont obejmuje odcinek ulicy Widok w km 0+000,00 – 0+124,00 o długości 124,0m.

Zakres opracowania obejmuje remont nawierzchni drogi gminnej.

Dokładny zakres prac opisano w dalszej części. Lokalizację przedmiotowej inwestycji przedstawiono na rysunku - „Plan sytuacyjny”

IV. Podstawa opracowania

Podstawę formalną stanowi:

- 4.1. Umowa zawarta między Zleceniodawcą a firmą Pracownia projektowa KBN Projekt inż. Arkadiusz Krzesak, Żywiec, ul. Mała 3/2, 34-300 Żywiec.

Podstawy techniczne:

- 4.2. Wizja i pomiary w terenie.
- 4.3. Oględziny i ocena przedmiotowej drogi gminnej.
- 4.4. Uzgodnienia z Inwestorem.
- 4.5. Ustawa z dnia 7 lipca 1994 r. Prawo budowlane (tekst jednolity Dz. U. z 2016 r. poz. 290 z późn. zm.).
- 4.6. Rozporządzenie Ministra Infrastruktury z dnia 3 lipca 2003 roku w sprawie szczegółowego zakresu i formy projektu budowlanego (Dziennik Ustaw Nr 120, poz. 1133 z późn. zm.).

- 4.7. Rozporządzenie Ministra Transportu i Gospodarki Morskiej z dnia 2 marca 1999 r. w sprawie warunków technicznych, jakim powinny odpowiadać drogi publiczne i ich usytuowanie (Dz. U. z 2016 r. poz. 124).
- 4.8. Rozporządzenie Ministra Transportu i Gospodarki Morskiej z dn. 30.05.2000 r. w sprawie warunków technicznych jakim powinny odpowiadać drogowe obiekty inżynierskie i ich usytuowanie (Dz.U. 2000 nr 63 poz. 735 z późn. zm.).
- 4.9. Mapa ewidencji gruntów.
- 4.10. Inne aktualne normy, przepisy oraz literatura techniczna.

V. Opis stanu istniejącego:

Przedmiotowa droga zlokalizowana jest w miejscowości Łodygowice, w gminie Łodygowice.

W stanie istniejącym przedmiotowa droga gminna posiada jedną jezdnię, jednopasową, dwukierunkową o szerokości 3,0m z lokalnymi poszerzeniami do 4,2m. Wzdłuż drogi znajdują się pobocza utwardzone o szerokości około 0,30m.

Nawierzchnia jezdni na przedmiotowym odcinku jest bitumiczna.

Niweleta drogi dostosowana jest do przyległego terenu. Na przedmiotowym odcinku drogi występują zjazdy indywidualne oraz skrzyżowanie z drogą gminną. Nawierzchnia zjazdów tłuczniowa, nawierzchnia skrzyżowania bitumiczna.

Nawierzchnia jezdni drogi gminnej jest w złym stanie technicznym. Liczne ubytki w nawierzchni i deformacje profilu nawierzchni. Ubytki w poboczach.

Wody deszczowe z istniejącej drogi spływają na pobocze.

Brak chodnika. Uzbrojenie terenu o średniej gęstości.

VI. Opis stanu projektowanego:

6.1. Podstawowe parametry techniczne inwestycji:

Droga gminna ul. Widok (w miejscowości Łodygowice na odcinku wchodzącym w zakres opracowania)

- Klasa drogi: D (dojazdowa) 1/2
- Droga: jednojezdniowa, jednopasowa, dwukierunkowa
- Przekrój poprzeczny: drogowy, jednostronny
- Szerokość jezdni: 3,00m
- Nawierzchnia jezdni: bitumiczna
- Pobocza: tłuczniowe szerokości 0,30m.

6.2. Rozwiązanie sytuacyjne

6.2.1. Jezdnia

W planie przebieg drogi gminnej pozostaje zasadniczo niezmieniony, wykonano jedynie korektę geometrii drogi na prostych i łukach. Geometria pionowa pozostaje zasadniczo bez zmian. W granicach opracowania wykonane zostanie wyrównanie krawędzi jezdni. Przebieg planowanego remontu jest bezpośrednio powiązany z

przebiegiem istniejącej drogi. Wykonanie remontu drogi gminnej ma na celu uzyskanie nowej nawierzchni na istniejącej jezdni (w miejscu istniejącej drogi – nie wychodzi poza ślad istniejącej jezdni), uzupełnienie z kruszywa łamanego istniejących poboczy tłuczniowych.

Planowane roboty obejmują jedynie wykonanie nowej konstrukcji drogi, szerokości wynosi zasadniczo 3,0m i dostosowana jest z istniejącej szerokości jezdni.

Pochylenie podłużne jezdni dostosowane do jej ukształtowania istniejącego. Pochylenie poprzeczne, jednostronne 2%.

Planowane roboty związane z nową nawierzchnią obejmą:

- KONSTRUKCJA NAWIERZCHNI: frezowanie istniejącej nawierzchni bitumicznej na głębokość 0-5cm. Na tak przygotowanej podbudowie należy ułożyć warstwę profilującą z betonu asfaltowego 0/16mm o grubości 4,0cm a następnie należy ułożyć warstwę ścieralną z betonu asfaltowego 0/11mm o grubości 4,0cm.

Szczegóły odnośnie konstrukcji nawierzchni na jezdni podano w dalszej części opracowania.

6.2.2. Pobocza, zjazdy, skrzyżowania.

Planuje się wykonanie remontu poboczy o szerokości 0,30m. Uzupełnienie poboczy należy wykonać z kruszywa łamanego 0/31,5mm stabilizowanego mechanicznie gr. 15cm. Pochylenie poprzeczne pobocza w kierunku sąsiadujących działek.

Zjazdy występujące w obszarze planowanego remontu posiadają nawierzchnię tłuczniową. Nawierzchnię zjazdów na długości 0,5m i szerokości odpowiadającej stanowi istniejącemu należy wykonać z betonu asfaltowego 0/11mm o grubości 4,0cm układanego na warstwie wiążącej z betonu asfaltowego 0/16mm o grubości 4,0cm, którą należy układać na podbudowie z kruszywa łamanego. Spadek zjazdu wyprofilować w sposób pozwalający na optymalne połączenie nowej nawierzchni drogi gminnej z istniejącą nawierzchnią zjazdu.

Nawierzchnię skrzyżowania z drogą gminną w km 0+048,00 należy wykonać o konstrukcji takiej jak na drodze gminnej.

6.2.3. Odwodnienie.

Odwodnienie powierzchniowe drogi zostaje zapewnione poprzez odpowiednie ukształtowanie spadków jezdni, jednocześnie dostosowując się do istniejących pochyleń podłużnych i poprzecznych nawierzchni.

6.3. Rozwiązanie wysokościowe

Przebieg wysokościowy drogi gminnej będącej przedmiotem opracowania pozostaje zasadniczo niezmienny w stosunku do stanu istniejącego. Niweleta jezdni zostanie jedynie podniesiona o grubość warstwy ścieralnej. Początek i koniec opracowania został dowiązany wysokościowo do stanu istniejącego.

6.4. Przekroje typowe

Droga gminna posiada przekrój poprzeczny jednostronny.

Przekroje typowe dla planowanych rozwiązań zamieszczono na rysunku nr D-3.

6.5. Konstrukcja i nawierzchnie

Konstrukcja nawierzchni jezdni przyjęto wg warunków technicznych wydanych przez Inwestora przedmiotowej inwestycji oraz na podstawie Rozporządzenia Ministra Transportu i Gospodarki Morskiej z dnia 2 marca 1999 r. w sprawie warunków technicznych, jakim powinny odpowiadać drogi publiczne i ich usytuowanie (Dz. U. z 2016 r. poz. 124).

6.5.1. Konstrukcja nawierzchni jezdni:

– warstwa ścieralna z betonu asfaltowego 0/11 mm	4 cm
– warstwa profilująca z betonu asfaltowego 0/16 mm	4 cm
– <u>frezowanie istniejącej nawierzchni na głębokość 0-5cm</u>	
<i>Razem:</i>	<i>8 cm</i>

6.5.2. Konstrukcja nawierzchni pobocza:

– pobocze z kruszywa łamanego 0/31,5mm stabilizowanego	
<u>mechanicznie</u>	15 cm
<i>Razem:</i>	<i>15 cm</i>

6.6. Rozbiórki elementów drogowych

Rozbiórki elementów drogowych dotyczą poboczy oraz nawierzchni bitumicznej. Za wyjątkiem w/w nie przewiduje się innych rozbiórek elementów drogowych. Wszystkie nieprzydatne fragmenty rozbieranej nawierzchni drogowej należy wywieźć z terenu budowy zgodnie z ustawą o odpadach.

6.7. Roboty ziemne

Dla niniejszego przedsięwzięcia nie przewiduje się wykonywania robót ziemnych.

6.8. Elementy bezpieczeństwa ruchu

Projekt organizacji ruchu, oznakowania i zabezpieczenia robót na czas ich prowadzenia w pasie drogowym drogi gminnej zostanie wykonany przez Wykonawcę robót.

6.9. Urządzenia uzbrojenia terenu.

Wszelkie prace w pobliżu istniejącego uzbrojenia terenu należy prowadzić pod nadzorem użytkownika tego uzbrojenia, ręcznie ze szczególnym zwróceniem uwagi na obowiązujące wymagania BHP. Wszystkie napotkane przewody podziemne na trasie wykonywanego wykopu, krzyżujące się lub biegnące równoległe z wykopem należy zabezpieczyć przed uszkodzeniem, a w razie potrzeby podwiesić w sposób zapewniający ich eksploatację. Ze względu na brak głębokich wykopów nie występują kolizje z istniejącym uzbrojeniem podziemnym. Nie wyklucza się istnienia w terenie uzbrojenie niezainwentaryzowanego.

VII. Zieleń

Na przedmiotowym odcinku, w pasie drogowym drogi gminnej nie występuje roślinność w postaci drzew lub krzewów, której usytuowanie koliduje z planowanym remontem drogi. Nie przewiduje się wycinki drzew i krzewów.

VIII. Ochrona gruntów rolnych i leśnych

W terenie pod planowaną inwestycję nie występują ograniczenia wynikające z ochrony gruntów rolnych i leśnych.

Przewidywany zakres oddziaływania planowanego przedsięwzięcia na środowisko, a także warunki lokalne wynikające z usytuowania planowanej inwestycji nie wymusza stosowania specjalnych technik oraz technologii związanych ze specyfiką funkcji.

Oddziaływanie na środowisko w niewielkim stopniu na etapie budowy o zakresie lokalnym ograniczonym do granicy działki, na której wykonana zostanie inwestycja.

Planowana inwestycja nie wpłynie negatywnie na formy ochrony przyrody żywej i nieożywionej oraz krajobrazu, nie zostanie pogorszony stan siedlisk przyrodniczych oraz siedlisk gatunków roślin i zwierząt. Planowane przedsięwzięcie nie będzie miało istotnego negatywnego oddziaływania na obszary prawnie chronione.

IX. Informacja o wpisie przedmiotowego terenu do rejestru zabytków oraz o ochronie wynikającej z miejscowego planu zagospodarowania przestrzennego

Teren, na którym prowadzone będą roboty związane z zamierzeniem inwestycyjnym nie jest wpisany do rejestru zabytków i nie podlega ochronie na podstawie ustaleń miejscowego planu zagospodarowania przestrzennego.

X. Informacja o wpływie eksploatacji górniczej

Teren objęty inwestycją nie znajduje się w granicach terenu górniczego i nie jest objęty wpływem eksploatacji górniczej.

XI. Informacja o położeniu działki względem obszaru Natura 2000.

Teren, na którym planuje się wykonanie planowanej inwestycji nie leży na terenie obszaru „Natura 2000”.

XII. Informacje i dane o charakterze i cechach istniejących i przewidywanych zagrożeń dla środowiska oraz higieny i zdrowia użytkowników projektowanych obiektów budowlanych i ich otoczenia

12.1. Wpływ w zakresie hałasu i zanieczyszczenia powietrza

Planowane wykonanie remontu drogi gminnej nie zwiększy niekorzystnego oddziaływania drogi na środowisko naturalne.

12.2. Wpływ na świat roślinny i zwierzęcy

W przedmiotowym obszarze nie występują chronione gatunki roślin i zwierząt. W związku z realizacją inwestycji nie wystąpią szczególne zagrożenia w omawianym zakresie.

12.3. Wpływ na powierzchnię ziemi i gleby

Proponowane rozwiązania nie będą miały wpływu na powierzchnię ziemi oraz gleby ze względu na to, że nie zmienia się dotychczasowy skład potoku pojazdów. Nie zwiększa się procent udziału pojazdów ciężarowych, które w większości przypadków są odpowiedzialne za zanieczyszczenia powierzchni ziemi i gleby.

12.4. Wpływ na złoża kopalin, warunki geologiczne, wody podziemne

Ze względu na charakter inwestycji (brak posadowienia na większych głębokościach) nie wystąpią niekorzystne oddziaływania w zakresie wpływu na złoża kopalin, warunki geologiczne i wody podziemne.

12.5. Wpływ w zakresie wód powierzchniowych

Planowana inwestycja nie wpłynie niekorzystnie na wody powierzchniowe.

12.6. Wpływ w zakresie krajobrazu, dóbr materialnych i kultury

Przedstawione rozwiązania nie będą powodowały niekorzystnego oddziaływania w zakresie krajobrazu.

Planowane wykonanie remontu drogi gminnej będzie miało niewielki wpływ na środowisko w jego bezpośrednim sąsiedztwie. Niekorzystne oddziaływania podczas wykonywania prac będą miały charakter przede wszystkim krótkotrwały i odwracalny (hałas, emisja zanieczyszczeń do powietrza atmosferycznego). Pozostałe niekorzystne oddziaływania będą w minimalnym stopniu wpływały na środowisko otoczenia drogi. Remont drogi spowoduje zmniejszenie się niekorzystnych oddziaływań oraz uciążliwości dla ruchu.

XIII. Opis dostępności dla osób niepełnosprawnych

Przedmiotowy remont drogi gminnej nie ogranicza dostępności osobom niepełnosprawnym.

XIV. Wnioski i zalecenia końcowe:

- Teren prac podczas prowadzenia robót budowlanych należy ogrodzić, teren powinien być niedostępny dla osób bezpośrednio niezatrudnionych przy robotach budowlanych.
- Wszystkie roboty budowlane powinny być prowadzone zgodnie z projektem, przepisami techniczno-budowlanymi, obowiązującymi Polskimi Normami oraz zasadami wiedzy technicznej, przepisami p.poż., bezpieczeństwa i higieny pracy i pod nadzorem osoby do tego uprawnionej, z zachowaniem szczególnych środków ostrożności, przy użyciu wyrobów budowlanych dopuszczonych do obrotu i powszechnego stosowania w budownictwie.
- Wszystkie prace należy prowadzić pod nadzorem osoby uprawnionej.
- W miejscach zbliżeń i skrzyżowań z istniejącym uzbrojeniem podziemnym, prace ziemne wykonywać ręcznie.
- Wykonawca jest odpowiedzialny za jakość wykonanych robót, bezpieczeństwo wszelkich czynności na terenie budowy, metody użyte przy budowie oraz za ich zgodność z normami i dokumentacją projektową.
- Wszystkie wykonane roboty, dostarczone i wbudowane materiały muszą być zgodne z dokumentacją projektową.

- Materiał rozbiórkowy i gruz należy wywieźć na wyznaczone do tego celu wysypisko.
- W czasie wykonywania robót Wykonawca powinien, zainstalować wszystkie tymczasowe urządzenia zabezpieczające i poprawiające bezpieczeństwo na czas trwania robót, zapewniając w ten sposób bezpieczeństwo pojazdów i pieszych.
- Po zakończeniu robót budowlanych teren placu budowy należy uporządkować i zagospodarować zgodnie z przeznaczeniem.

Autorzy opracowania:

mgr inż. Tomasz Kotajny

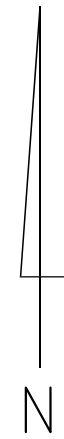
upr. nr SLK/1898/POOD/07

mgr inż. Arkadiusz Krzesak

upr. nr SLK/2182/PWOK/08

PROJEKT ZAGOSPODAROWANIA TERENU

SKALA 1:1000



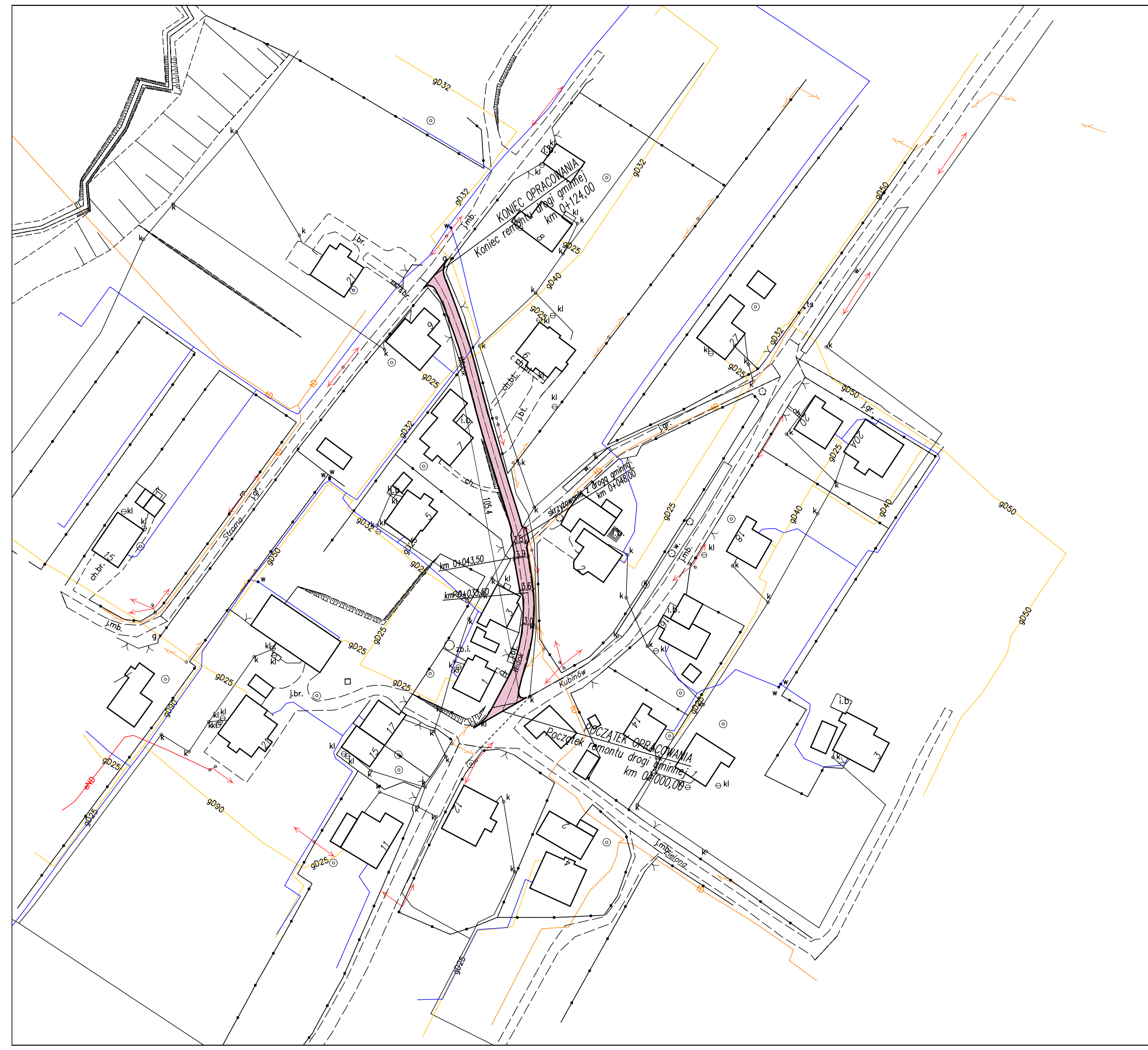
UWAGI:

- początek i koniec nawiązać wysokościowo do stanu istniejącego,
- istniejące włazy studzienek kanalizacyjnych oraz skrzynki zasuw wodociągowych występujące w pasie drogi gminnej należy wyregulować i dostosować wysokościowo do nowej niwelety jezdni oraz pochylen podłużnych i poprzecznych nawierzchni,

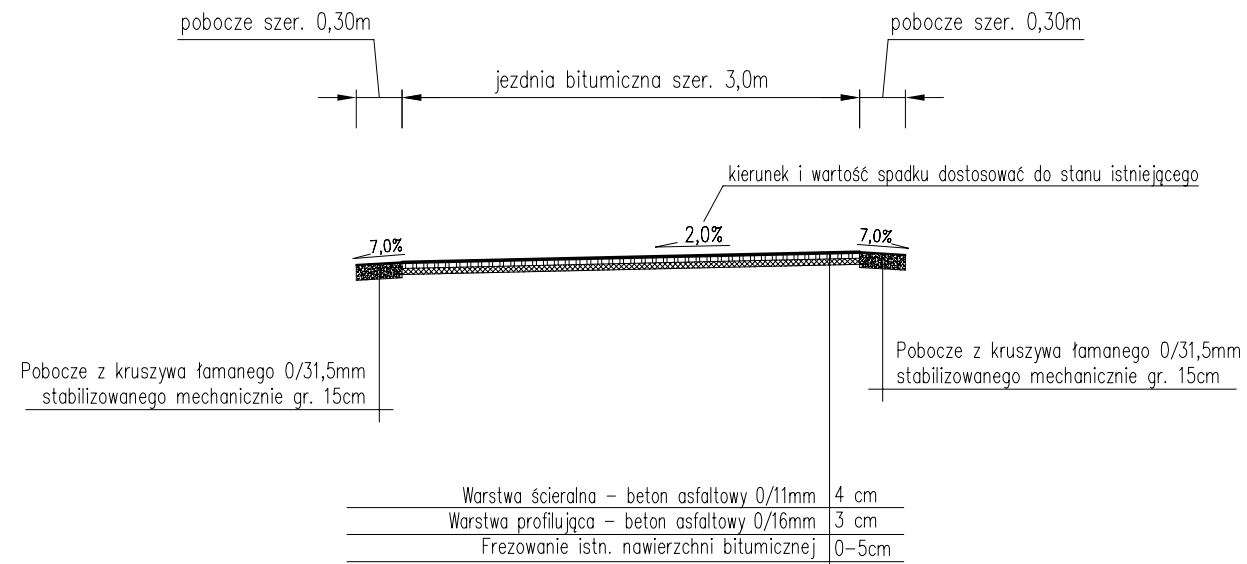
LEGENDA:

projektowany remont nawierzchni drogi gminnej

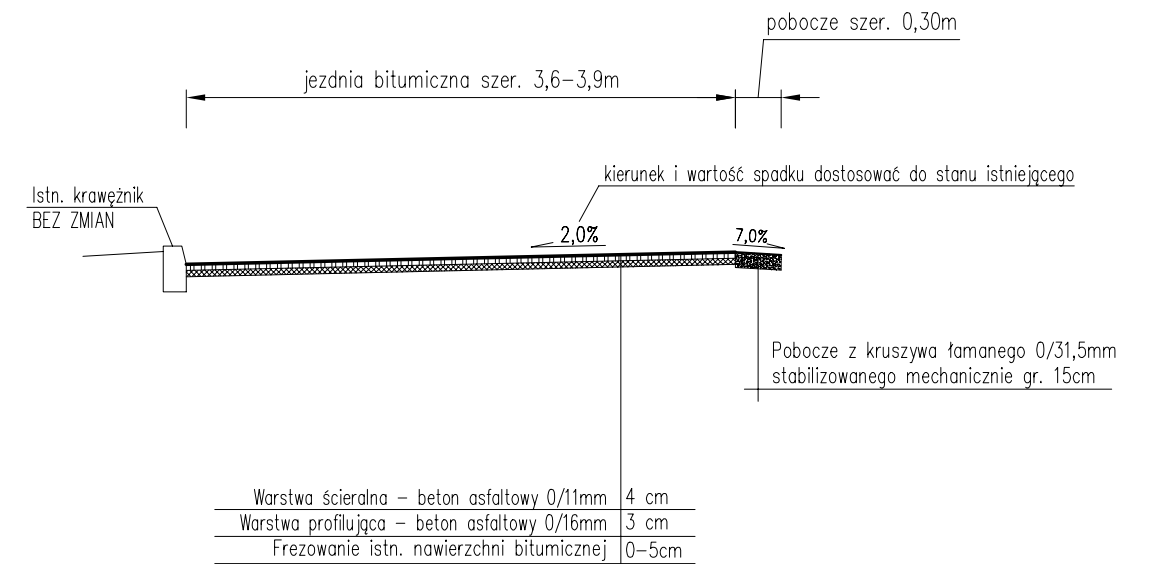
pracownia projektowa KBN PROJEKT		TEMAT OPRACOWANIA: REMONT DROGI GMINNEJ UL. WIDOK W SOŁECTWIE ŁODYGOWICE	
LOKALIZACJA: DROGA GMINNA, DZIAŁKI NR 1621, 1498, 1094/4 OBRĘB EWIDENCYJNY ŁODYGOWICE, JEDNOSTKA EWIDENCYJNA ŁODYGOWICE			
INWESTOR: GMINA ŁODYGOWICE 34-325 ŁODYGOWICE UL. PIŁSUDSKIEGO 75		RYS. NR D-1	
STADIUM: PROJEKT UPROSZCZONY		BRANŻA: DROGOWA	
NAZWA RYSUNKU: PLAN SYTUACYJNY		SKALA: 1:1000	
PROJEKTOWAŁ: mgr inż. Tomasz Kotajny nr upr. SLK/1898/POOD/07 w specj. drogowej		DATA: III 2019 r.	
AUTOR OPRACOWANIA: mgr inż. Arkadiusz Krzesak upr. nr SLK/2182/PWOK/08		PODPIS:	



Przekrój typowy na odcinku
od km 0+000,00 do km 0+033,50
od km 0+043,50 do km 0+124,00



Przekrój typowy na odcinku
od km 0+033,50 do km 0+043,50



UWAGI:
- początek i koniec nawiązać wysokościowo do stanu istniejącego,
- istniejące włązy studzienek kanalizacyjnych oraz skrzynki zasuw wodociągowych występujące w pasie drogi gminnej należy wyregulować i dostosować wysokościowo do nowej niwelety jezdni oraz pochyłeń podłużnych i poprzecznych nawierzchni,

pracownia projektowa KBN PROJEKT	TEMAT OPRACOWANIA: REMONT DROGI GMINNEJ UL. WIDOK W SOŁECTWIE ŁODYGOWICE	
	LOKALIZACJA: DROGA GMINNA, DZIAŁKI NR 1621, 1498, 1094/4 OBRĘB EWIDENCYJNY ŁODYGOWICE, JEDNOSTKA EWIDENCYJNA ŁODYGOWICE	
INWESTOR: GINA ŁODYGOWICE 34-325 ŁODYGOWICE UL. PIŁSUDSKIEGO 75	RYS. NR D-3	
STADIUM: PROJEKT UPROSZCZONY	BRANŻA: DROGOWA	SKALA: 1:50
NAZWA RYSUNKU: PRZEKROJE TYPOWE		DATA: III 2019 r.
PROJEKTOWAŁ: mgr inż. Tomasz Kotajny nr upr. SLK/1898/POOD/07 w specj. drogowej	PODPIS:	
AUTOR OPRACOWANIA: mgr inż. Arkadiusz Krzesak upr. nr SLK/2182/PWOK/08	PODPIS:	