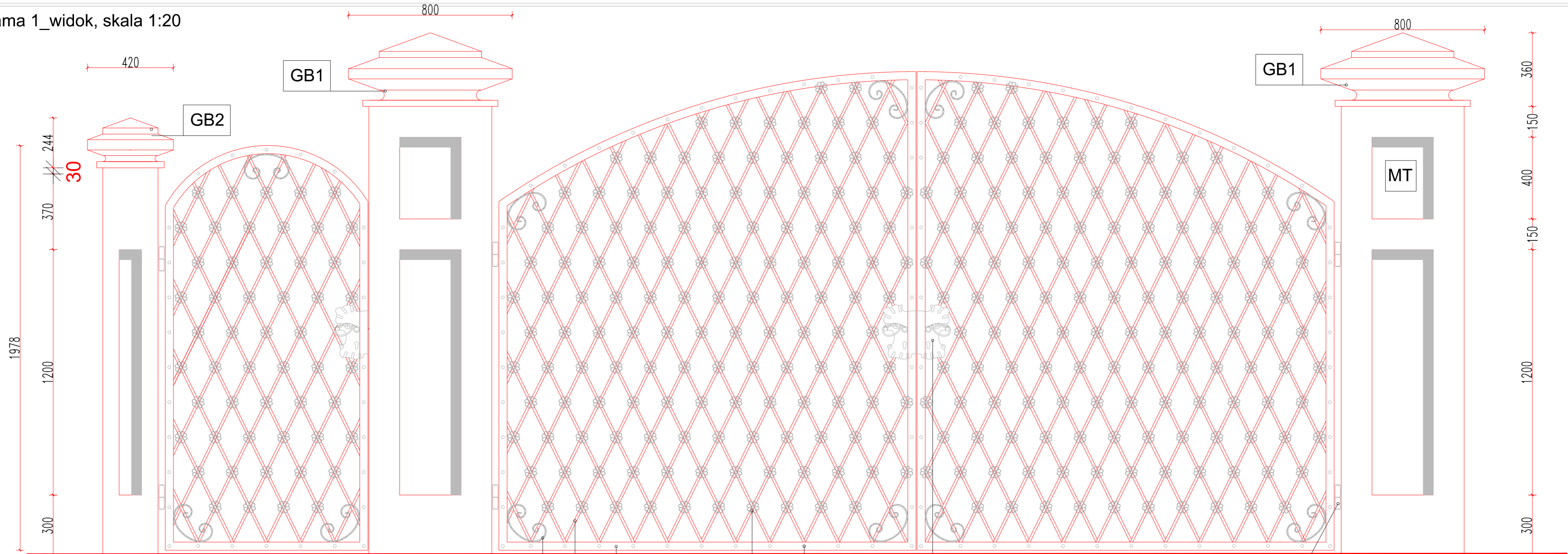
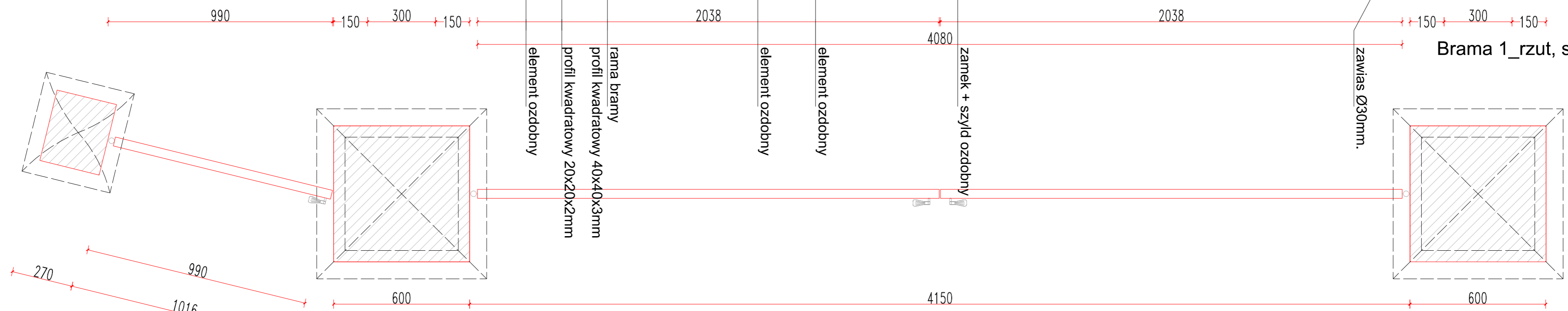


Brama 1\_widok, skala 1:20



Brama 1\_rzut, skala 1:20



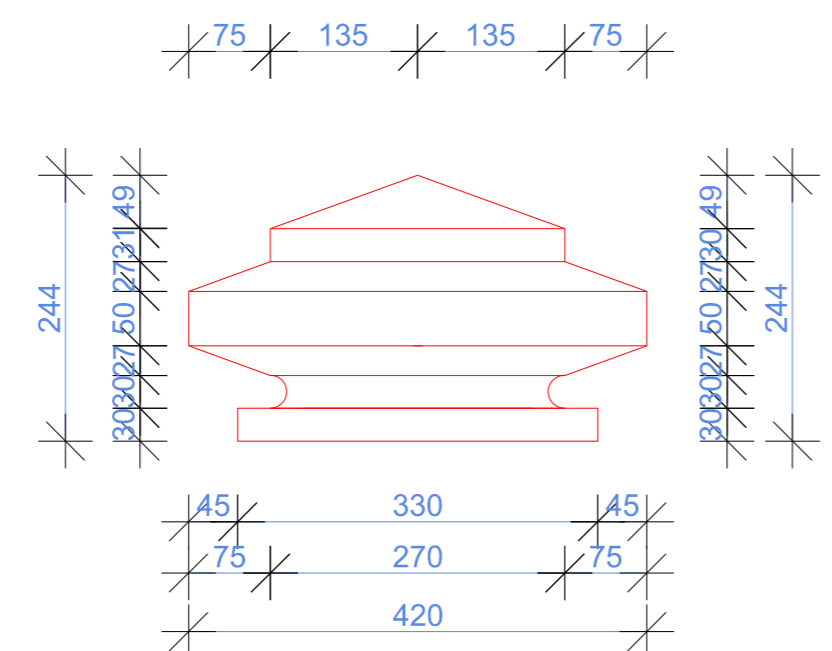
GB1/2

Głowica kamienna z ciętego i polerowanego piaskowca

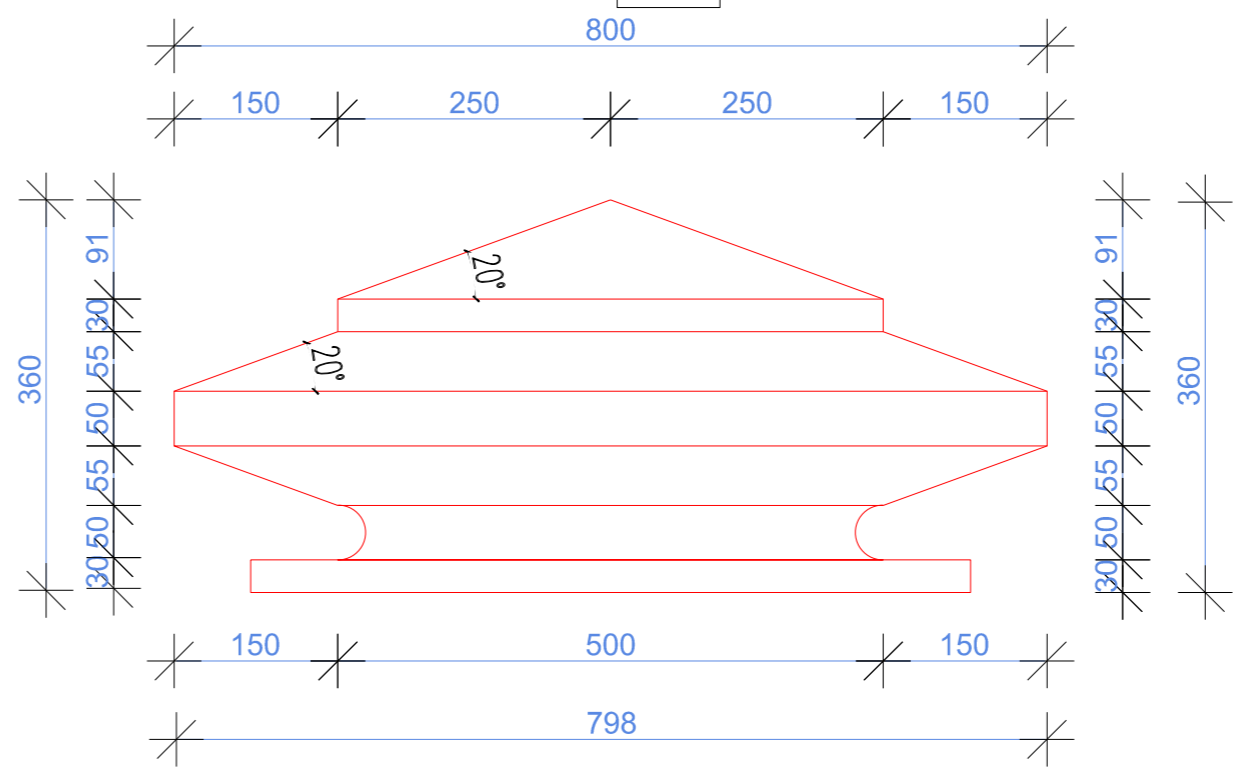
MT

Mineralny tynk strukturalny (do modelowania) renowacyjny gr.40mm przeznaczony do stosowania na podłoża o niskiej wytrzymałości, kolor biały, dopasowany do koloru zamku.

Detal głowicy GB2 skala 1:10



Detal głowicy GB1 skala 1:10



m.p.studio, Ul. Krasieńskiego 5			
TEMAT: PROJEKT ZAGOSPODAROWANIA ZABYTKOWEGO PARKU W ŁODYGOWICACH NA DZ.NR: 5061. Część "B" - Remont zabytkowego ogrodzenia			
INWESTOR: GMINA ŁODYGOWICE UL. PIŁSUDSKIEGO 75, 34-325 ŁODYGOWICE		STADIUM: PROJEKT BUDOWLANY BRANŻA: ARCHITEKTURA	
OBIEKT: PARK ADRES: ul. Królowej Jadwigi 6 34-325 Łodygowice		UPRAWNIENIA: 53/06/SLOKK/II MPOIA/022/2003	
AUTORZY: Mgr inż. arch. Magdalena Piątek - architekt Mgr inż. arch. Joanna Janik-Lopota - arch.spr Mgr inż. arch. Daniel Tlatka Mgr inż. arch. Tomasz Duc			
TREŚĆ RYSUNKU: DETAL - BRAMA 1		SKALA: 1:20	DATA: LIPIEC 2016
		NR RYS.:	<b>B 2.0</b>

Autor projektu zgodnie z Ustawą o prawie autorskim i prawach pokrewnych z dnia 04.02.1994 r. (Dz.U. 2006 Nr 90 poz. 631 z późn. zmianami) zastrzega sobie prawa autorskie.