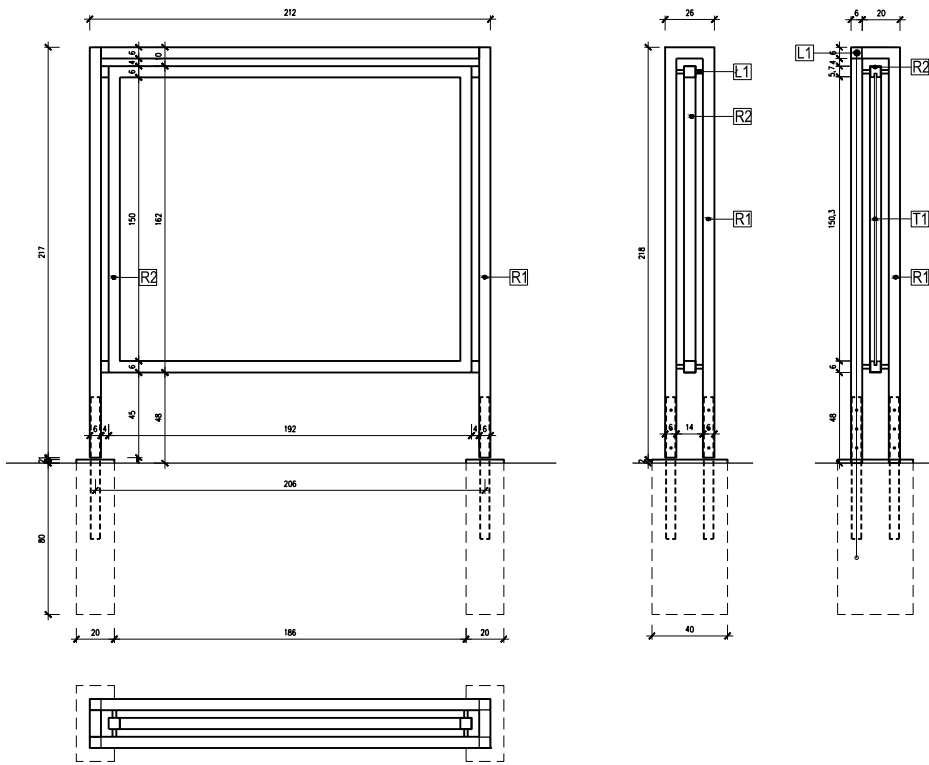


## DETAL 6 TABLICA EDUKACYJNA PODŚWIETLANA LED SKALA 1:50



S5

R2 PROFIL RAMY STALOWEJ O PRZEKROJU  
C 60x60mm OCYNKOWANEJ MAŁOWANEJ PROSZKOWO  
W KOLORZE GRAFIT\_ANTRACYT RAL 7016 PÓŁMATOWYM.

T1 TABLICA - PLYTA HPL ZEWNĘTRZNA (Z FILTREM UV)  
- ZADRUKOWANA TREŚCIĄ DOTYCZĄCĄ EDUKACJI EKOLOGICZNEJ

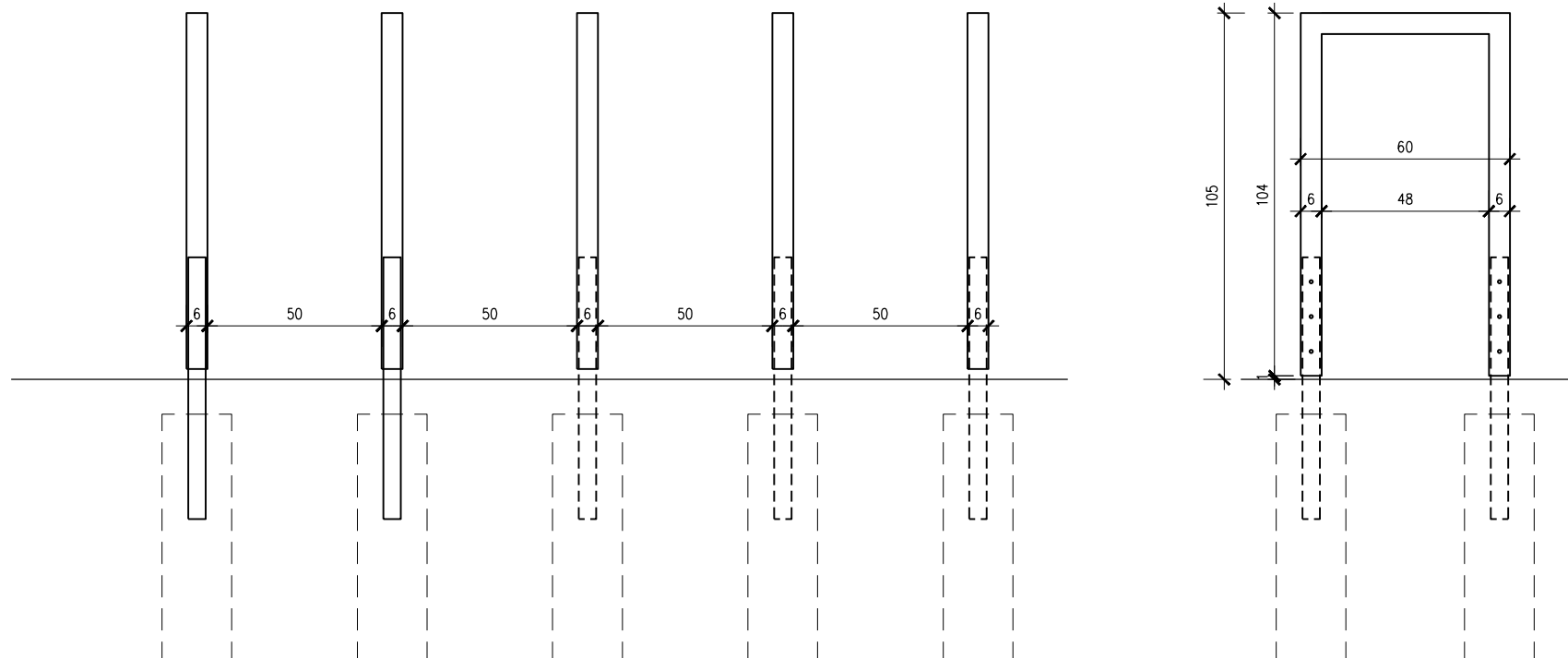
L1 PASEK OŚWIETLAJĄCY TYPU LED UKRYTY W PROFILU  
STALOWYM TYPU C, ZAMKNIĘTYM OD SPODU PŁYTĄ MLECZNEGO PLEXI.  
KABEL ELEKTRYCZNY ZASILAJĄCY DOPROWADZIĆ  
W PROFILU ZAMKNIĘTYM DO FUNDAMENTU,  
PRZEPUSTEM DO ZIEMI, ANASTĘPNIE DO TABLICY ROZDZIELCZEJ  
- ZGODNIE Z PROJ. ELEKTRYCZNYM.

Ł1 ELEMENT ŁĄCZĄCY RAMĘ TABLICY  
Z RAMĄ KONSTRUKCYJNĄ PROFIL OKRĄGLY  
O PRZEKROJU Ø 20mm

S4

STOJAK NA ROWERY - PROFIL ZAMKNIĘTY 60x60mm  
STALOWY OCYNKOWANY GR.0,5cm, MAŁOWANY PROSZKOWO  
W KOLORZE GRAFIT\_ANTRACYT RAL 7016 PÓŁMATOWYM.  
PROFILE KOTWIONE DO PODKONSTRUKCJI STALOWEJ  
OCYNKOWANEJ MAŁOWANEJ PROSZKOWO W KOLORZE GRAFIT\_  
ANTRACYT RAL 7016. PODKONSTRUKCJA WSPORCZA ZABETONOWANA  
W PŁYCE FUNDAMENTOWEJ ZBROJONEJ - WG. KONSTRUKCJI.

## DETAL 6A STOJAKI ROWEROWE SKALA 1:20



RYSUNEK ROZPATRYWAĆ WRAZ Z OPISEM, ZE SPECYFIKACJAMI I PRZEDMIAREM	
 PRACOWNIA ARCHITEKTONICZNA	
UL. KRASIŃSKIEGO 5 34-300 ŻYWIEC	
STADIUM PROJEKT BUDOWLANY	BRANŻA ARCHITEKTURA
ADRES: ZARZECZE dz nr: 11000/70,11000/62,11000/57,360/10,400/2,398/3,397/3,396/3	
INWESTOR: GMINA ŁODYGOWICE UL. Piłsudskiego 75, 34-325 Łodygowice	
TEMAT: DOKUMENTACJA ARCHITEKTONICZNA NA OBIEKTY INŻYNIERSKIE NAD BRZEGIEM JEZIORA W ZADANIU P.T.: BUDOWA I MODERNIZACJA INFRASTRUKTURY UŻYTKU PUBLICZNEGO W RAMACH DZIAŁAŃ ZMNIEJSZAJĄCYCH PRESJĘ RUCHU TURYSTYCZNEGO NA ŚRODOWISKO W GMINIE ŁODYGOWICE	
TREŚĆ RYSUNKU DETAL 6.6a - TABLICA EDUKACYJNA, STOJAK ROWEROWY DOMEK DLA OWADÓW	SKALA 1:20, 1:50 NR RYS. <b>D 1.6</b> REV. <b>A</b>
AUTORZY: Mgr inż. arch. Magdalena Piątek - architekt	UPRAWNIENIA: 53/06/SLOKK/II
Mgr inż. arch. Joanna Janik-Łopata - architekt spr.	MPOIA/022/2003
Mgr inż. arch. Daniel Tiałka	
NR LISTOPAD 2015	ZMIANY ORYGINALNY RYSUNEK
NR PROJEKTU <b>10/2015</b>	