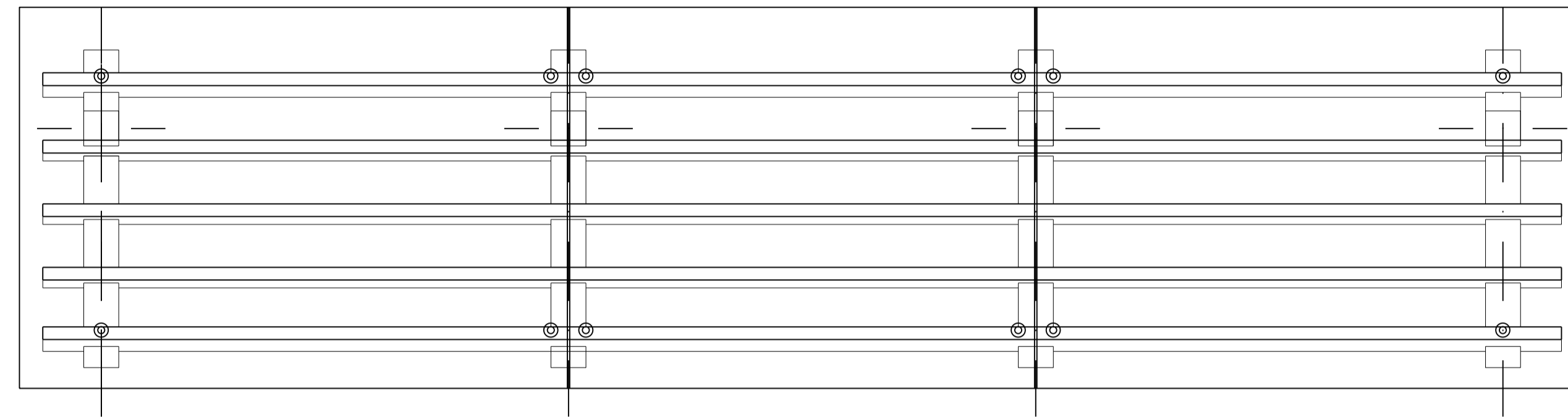
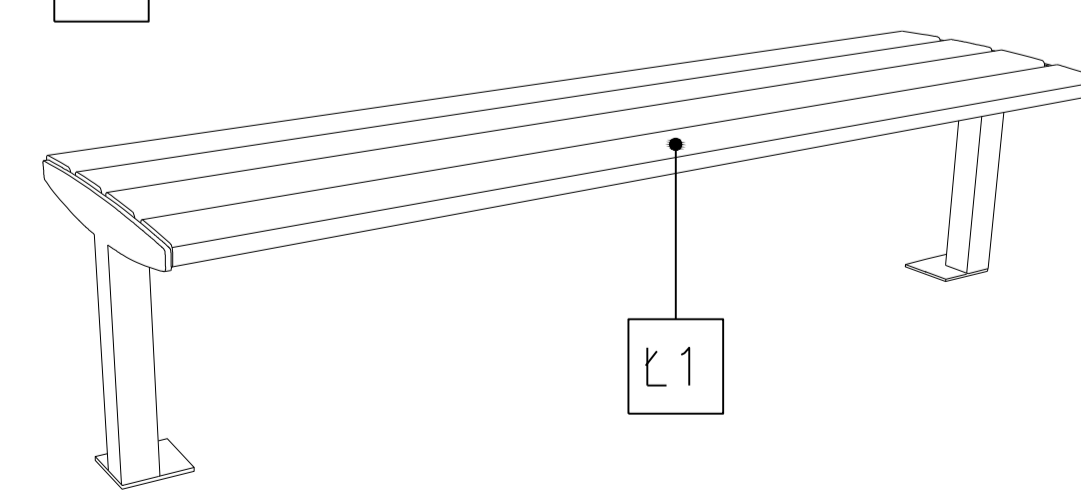
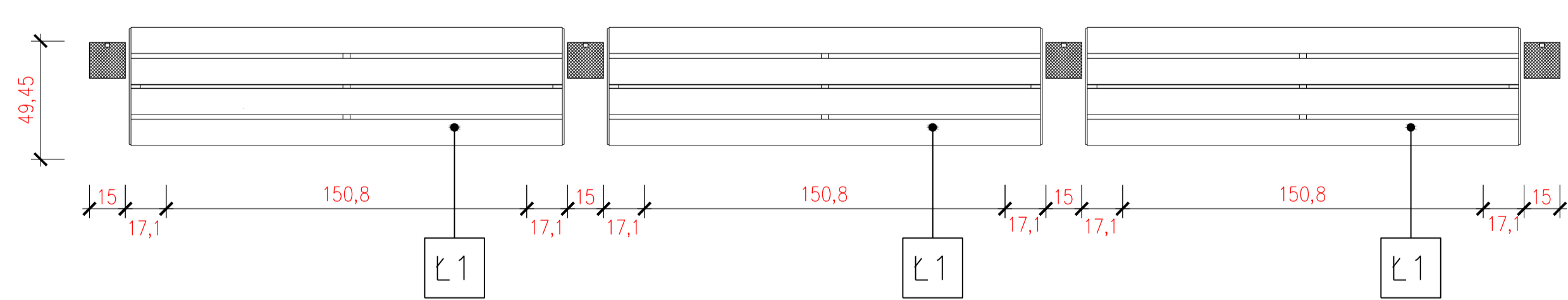
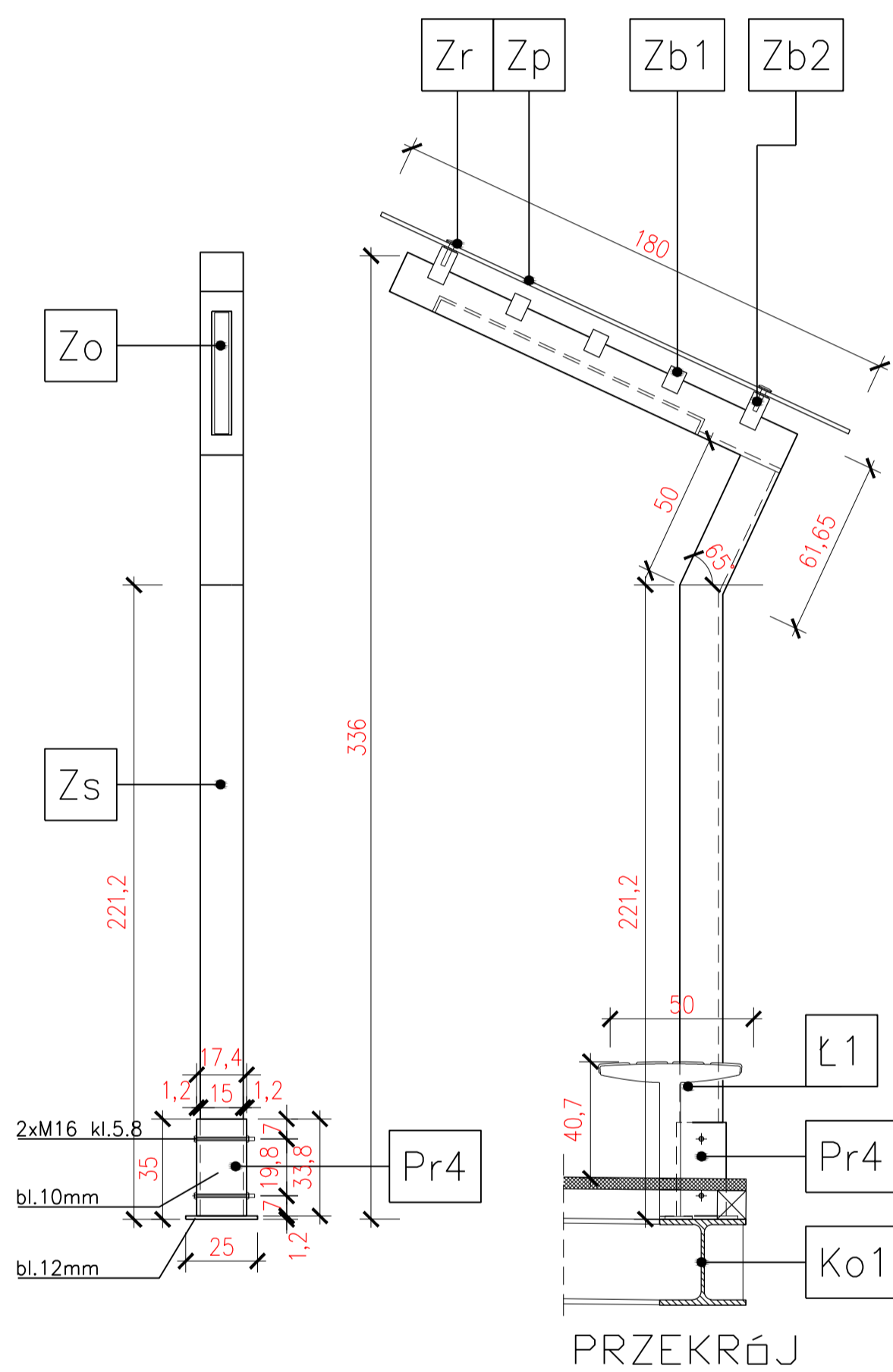
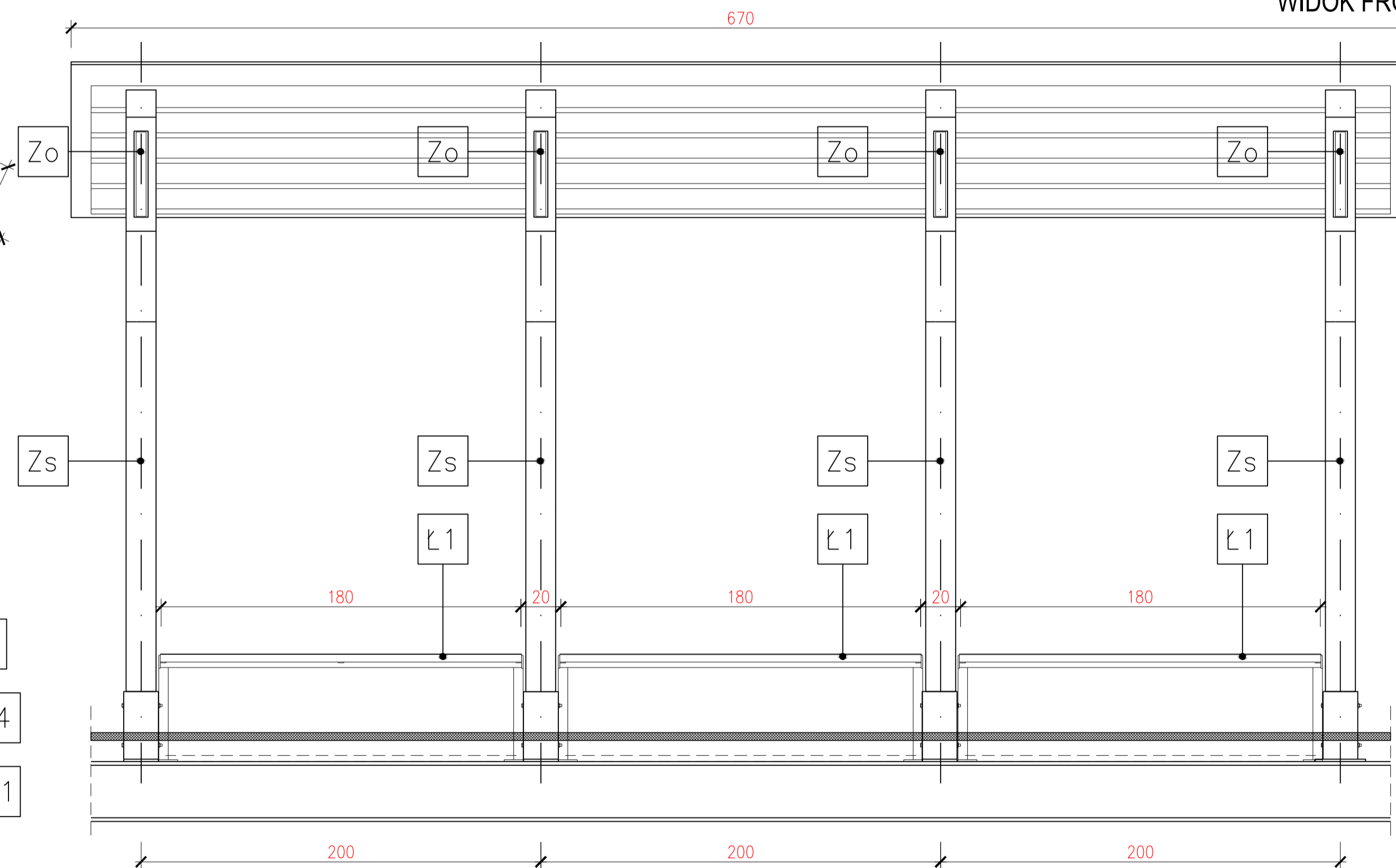


DETAL 1_ZADASZENIA NA PLATFORMIE P3 SKALA 1:50

RZUT POŁĄCI



WIDOK FRONT




WIZUALIZACJA



LEGENDA :

- Zs** Słupy z drewna klejonego 15x15cm, WYS. całk.= 3,36m, odcinek pionowy h=2,2m
Słupki mocowane do stalowej belki konstrukcyjnej Ko1 za pomocą staowego "buta" Pr4, 15x15cm, gr. blachy 10mm, 12mm, śruby mocujące 2xM16, kl.5.8
- Zo** SYSTEMOWE ZABEZPIECZENIE DREWNA POWŁOKAMI HYDROFOBOWYMI. KONSERWACJA BEZ USUWANIA STAREJ POWŁOKI MALARSKIEJ I SZLIFOWANIA. ZABEZPIECZENIE DREWNA WYKONAĆ W SPOSÓB SYSTEMOWY, ETAPOWO:
1. IMPREGNACJA_PODKLAD ZABEZPIECZAJĄCY OWADOBÓJCZY
2. DWUKROTNE MALOWANIE POWŁOKAMI LAZURUJĄCYMI W KOL. SREBRZYSTO-SZARYM
3. ZABEZPIECZENIE_POWŁOKA KOŃCOWA ROZPUSZCZALNIKOWA LAZURA O BARDZO WYSOKIEJ ZDOLNOŚCI BLOKOWANIA UV. FAKTURA PÓL-MATT, SATYNOWA.
- Zr** MODUŁ OŚWIETLENIOWY LED, W SZCZELNEJ OBUDOWIE IP65, SZER.50MM, DL.100CM, WYKOŃCZONY MŁECZNOBIAŁYM SZKLANYM PANELEM OSADZONY W POCHYLEJ CZĘŚCI SŁUPKA ZADASZENIA. ZASILANIE DOPROWADZONE W PROFILU ALUMINIOWYM 1,5 X 1,5CM W BRUZZDZIE TYLNEJ CZĘŚCI SŁUPA
- Zb2** POLIWEGLAN LITY GR.10MM (PLEXI PRZEZROCZYSTE)ATEST. P.POŻ ZAMOCOWANE ZA POMOCĄ ROTULI ZE STALI NIERDZEWNEJ, FORMATY PLYT:120CM X 200CM
- Zb1** ROTULE ZE STALI NIERDZEWNEJ - WIELKOŚĆ OK 60MM - WG. WYTYCZNYCH DOSTAWCY SYSTEMU. ŚREDNICA, TYPORAZ SPOSÓB MONTAŻU DOSTOSOWANE DO OBCIĄŻEŃ ZADASZENIA (POKRYCIE - POLIWEGLAN LITY).
- Ł1** BELECZKI Z DREWNA KLEJONEGO 60X120MM, ŁĄCZONE W MODULACH 200CM, MODUŁY SKRAJNE DL. 225CM, DREWNO - NP. ŚWIERK KANADYJSKI.
- Pr4** SYSTEMOWE ZABEZPIECZENIE DREWNA POWŁOKAMI HYDROFOBOWYMI. KONSERWACJA BEZ USUWANIA STAREJ POWŁOKI MALARSKIEJ I SZLIFOWANIA. ZABEZPIECZENIE DREWNA WYKONAĆ W SPOSÓB SYSTEMOWY, ETAPOWO:
1. IMPREGNACJA_PODKLAD ZABEZPIECZAJĄCY OWADOBÓJCZY
2. DWUKROTNE MALOWANIE POWŁOKAMI LAZURUJĄCYMI W KOL. SREBRZYSTO-SZARYM
3. ZABEZPIECZENIE_POWŁOKA KOŃCOWA ROZPUSZCZALNIKOWA LAZURA O BARDZO WYSOKIEJ ZDOLNOŚCI BLOKOWANIA UV. FAKTURA PÓL-MATT, SATYNOWA.
- Ko1** ŁAWA DREWNIANA NA KONSTRUKCJI STALOWEJ Z PROFILI I LASEROWO WYCINANEJ BLACHY, OCYNKOWANEJ, W KOLORZE RAL 9006. DL. 180-182CM, SZER.45-50CM, H=40-45CM, SIEDZISKO DREWNIANE, GR.40-30MM.
DREWNO_ŚWIERK ZABEZPIECZONY SYSTEMOWO OPIS J.W.
- Pr4** STALOWY PROFIL MOCUJĄCY O PODSTAWIE 250X250MM, GR. BLACHY 12MM WYSOKOŚĆ 350MM, SZEROKOŚĆ 174X174MM, GR. BLACHY 10MM.
ELEMENT PRZYSPAWANY DO STALOWEJ KONSTRUKCJI PLATFORMY-ZGODNIE Z WYTYCZNYMI KONSTRUKCYJNYMI. CYNKOWANIE OGNOWE + MALOWANIE KOL. ANTRACYT.

| | |
|---|------------------------------|
|  | |
| Utworzone 5 21:00 2015 | |
| STADIUM PROJEKT BUDOWLANY | PRACOWNIA ARCHITECTURA |
| ADRES ZADANIE: GOSIŃSKI NR30/10, 110007, 110008, 110009, 110010, 8102, 8102, 8103, 3013, 3014, 401 | |
| MIEJSCE GOSIŃSKI LUDWIKOWSKI ul. Piłsudskiego 75, 34-203 Ludygówce | |
| TITUL DOKUMENTACJA ARCHYTEKTONICZNA NA OBIĘKTY ARCHITEKTONICZNE W OBLASCI WZROSTU JAZDNI W ZADANIU P.T. BUDOWA I MODERNIZACJA INFRASTRUKTURY UZTU PUBLICZNEGO W RAMACH GDZIAN ZREKONSTRUCYJCH PRZEKŁADU TURYSTYCZNEGO W BRZDZIMOWO W OBLASCI WZROSTU | |
| TITUL DETAL 1_ZADASZENIA NA PLATFORMIE P3 | SKALA 1:100 D 1.1 A |
| AUTORYT: Mgr inż. arch. Magdalena Pięka - architekt | UPRAWNIENIA: S306/S306/01 |
| Mgr inż. arch. Joanna Janik-Lopata - architekt spr. | MPOCA/022/2013 |
| Mgr inż. arch. Daniel Baka | DATA LISTOPAD 2015 |
| WZROSTU | ORYGINALNY WYDRUK |