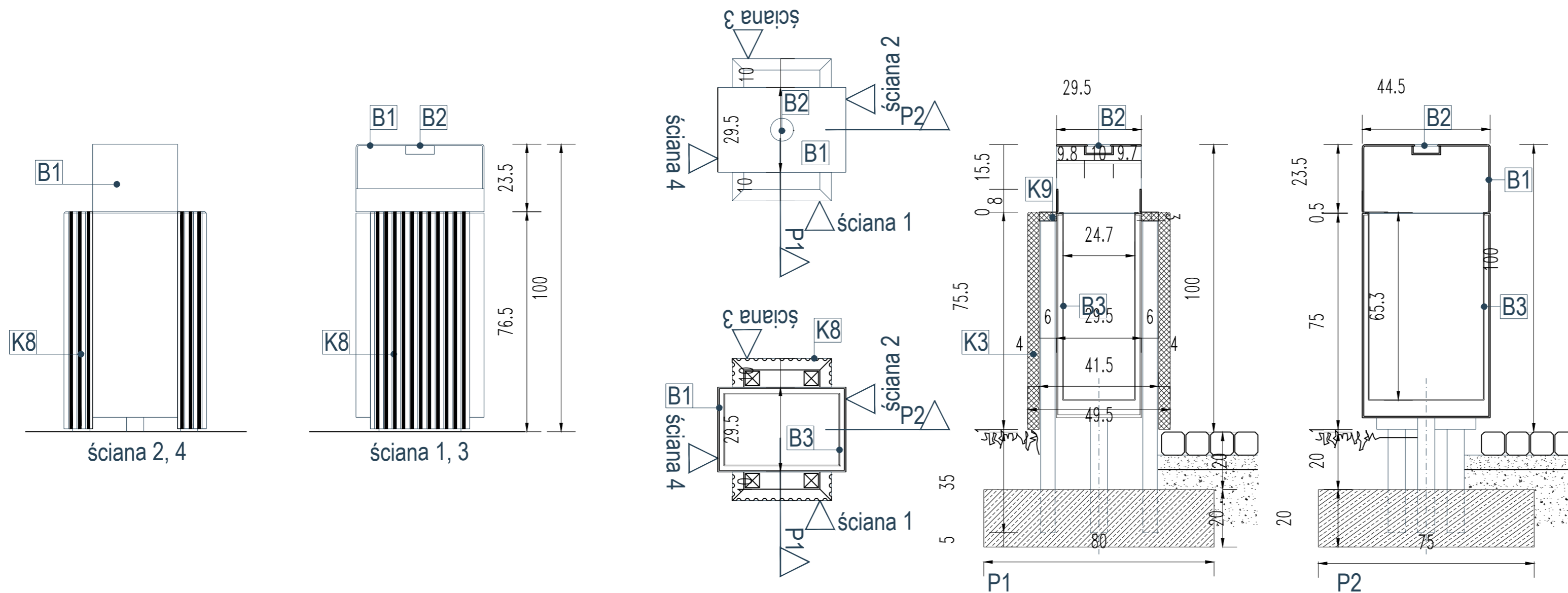


S3-KOSZ NA ŚMIECI, SKALA 1:20



LEGENDA:

S3

KOSZ - PASKOWCOWO-STALOWY/ PIASKOWIEC JASNOSZARY - ZŁOŻE POPULAK LUB DŁUGOSZ;
 KORPUS Z BLACHY STALOWEJ OCYNKOWANEJ GR.5mm, MAŁOWANEJ PROSZKOWO W KOLORZE GRAFITOWYM RAL 7016 PÓŁMATOWY.
 KORPUS OBLÓŻONY PŁYTAMI PIASKOWCA GR. 4cm Z WYKONANYMI ŻŁOBKAMI PIONOWYMI O PROFILU PÓŁKOLISTYM- WG. DETALU.
 PŁYTY KOTWIONE DO PODKONSTRUKCJI STALOWEJ OCYNKOWANEJ MAŁOWANEJ PROSZKOWO W KOLORZE GRAFITOWYM RAL 7016. PODKONSTRUKCJA WSPÓRCZA ZABETONOWANA W PŁYCE FUNDAMENTOWEJ ZBROJONEJ - WG. KONSTRUKCJI.

- K8 PŁYTY BOCZNE GR. 4cm ŻŁOBKOWANE WERTYKALNIE CO 2 POLE PROFILEM PÓŁOKRĄGLYM O ϕ 1,5cm, OSADZANE NA KOTWACH DO KONSTRUKCJI STALOWEJ OCYNKOWANEJ MAŁOWANEJ PROSZKOWO W KOLORZE GRAFITOWYM RAL 7016.
- B1 KORPUS KOSZA Z BLACHY STALOWEJ OCYNKOWANEJ GR.0,5cm, MAŁOWANEJ PROSZKOWO W KOLORZE GRAFITOWYM RAL 7016 PÓŁMATOWY. POKRYWA Z POPIELNIKIEM OSADZONA NA ZAWIASACH W CELU OPRÓŻNIANIA KOSZA. POKRYWA Z ZAMKIEM BLOKUJĄCYM MOŻLIWOŚĆ OTWARCIA PRZEZ OSOBY NIEUPOWAŻNIONE. KORPUS KOSZA MOCOWANY DO SŁUPKA PODKONSTRUKCJI O PRZEKROJU 6x6cm ZABETONOWANEGO W PŁYCE FUNDAMENTOWEJ ZBROJONEJ - WG. KONSTRUKCJI.
- B2 POPIELNIK- OTWÓR W POKRYWIE O ϕ 8cm. POJEMNIK O ϕ 10cm I GŁĘBOKOŚCI 3cm.
- B3 WKŁAD KOSZA Z BLACHY STALOWEJ OCYNKOWANEJ GR.3mm, MAŁOWANEJ PROSZKOWO W KOLORZE GRAFITOWYM RAL 7016 PÓŁMATOWY. KOSZ O POJEMNOŚCI OK. 65 l.

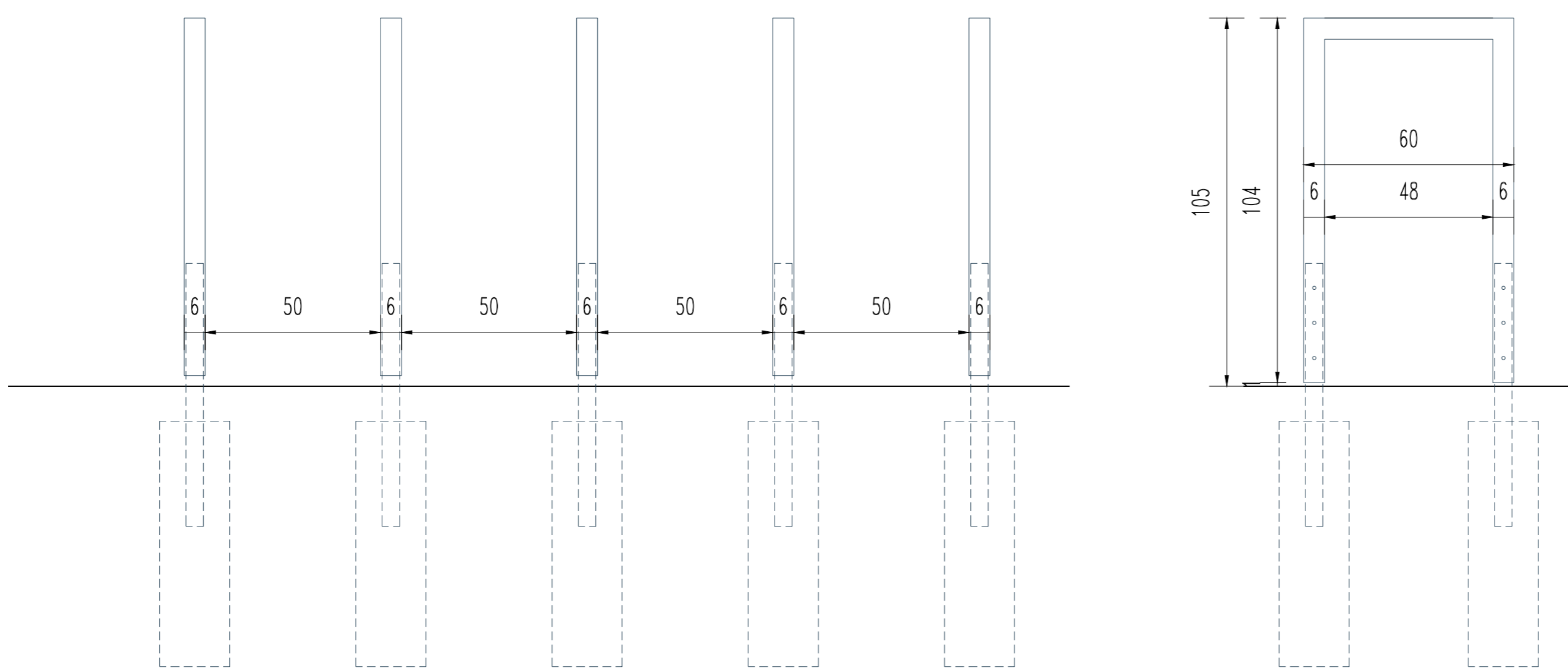
S4

STOJAK NA ROWERY - PROFIL ZAMKNIĘTY 60x60mm STALOWY OCYNKOWANY GR.0,5cm, MAŁOWANY PROSZKOWO W KOLORZE GRAFITOWYM RAL 7016 PÓŁMATOWY.
 PROFILE KOTWIONE DO PODKONSTRUKCJI STALOWEJ OCYNKOWANEJ MAŁOWANEJ PROSZKOWO W KOLORZE GRAFITOWYM RAL 7016. PODKONSTRUKCJA WSPÓRCZA ZABETONOWANA W PŁYCE FUNDAMENTOWEJ ZBROJONEJ - WG. KONSTRUKCJI.

UWAGI: WSZYSTKIE ROZWIĄZANIA MATERIAŁOWE (STRUKTURA I KOLOR) UZGODNIĆ Z ARCHITETEM ORAZ PRZEDŁOŻYĆ KARTY MATERIAŁOWE DO AKCEPTACJI.

- UWAGA
 -NINIEJSZĄ DOKUMENTACJĘ ARCHITEKTONICZNĄ NALEŻY ROZPATRYWAĆ ŁĄCZNIE Z ZATWIERDZONYMI PROGRAMAMI KONSERWATORSKIMI:
 1) INWENTARYZACJA KOMPLEKSU ZAMKOWO-PALACOWEGO- AUTOR: MGR INŻ. ARCH. A. GROBELNY, DOSTARCZONA PRZEZ INWESTORA
 2) EKSPERTYZA TECHNICZNA - DACH, STROP STRYCHOWY - AUTOR: MGR INŻ. TADEUSZ BIERNACKI, DOSTARCZONA PRZEZ INWESTORA
 3) PROGRAM PRAC KONSERWATORSKICH I REMONTOWYCH WE WNĘTRZU - AUTOR: MGR MARIA OSIELCZAK, DOSTARCZONY PRZEZ INWESTORA
 -KOLORYSTYKA PODANA W PROJEKCIE WYKONAWCZYM MOŻE ULEĆ ZMIANIE PODCZAS REALIZACJI, W RAMACH NADZÓRU KONSERWATORSKIEGO PO WYKONANIU SZCZEGÓŁOWYCH BADAŃ STRATYGRAFI ELEWACJI

S4-STOJAK NA ROWERY SKALA 1:20



RYSunEK ROZPATRYWAĆ WRAZ Z OPISEM, ZE SPECYFIKACJAMI I PRZEDMIAREM

JEDNOSTKA PROJEKTOWA: MP STUDIO, Ul. Komorowskich 95/6		mp STUDIO	
INWESTOR: GMINA ŁODYGOWICE Ul. Piłsudskiego 75, 34-325 Łodygowice			
OBIEKT: BUDYNEK ZABYTKOWY O FUNKCJI ADMINISTRACYJNEJ ADRES: ŁODYGOWICE, DZ. NR 5061			
STADIUM PROJEKT BUDOWLANY - ZAMIENNY		BRANŻA ARCHITEKTURA I KONSTRUKCJA	
TEMAT REMONT BUDYNKU DWORSKIEGO WRAZ Z PRZEBUDOWĄ PRZEWIĄZKI			
TREŚĆ RYSUNKU KOSZE NA ŚMIECI ORAZ STOJAKI NA ROWERY		SKALA 1:20	
		NR RYS. 67	REW. A
AUTORZY: Mgr inż. arch. Magdalena Piątek - architekt Mgr inż. arch. Joanna Janik - architekt spr. Mgr inż. Stefan Białkowski - konstruktor		UPRAWNIENIA: 53/06/SŁOKK/II MPOIA/022/2003 UAN-VI-1227/210/87	
NR DATA STYCZEŃ 2014		ZMIANY ORYGINALNY RYSUNEK	
NR PROJEKTU 01/2014			