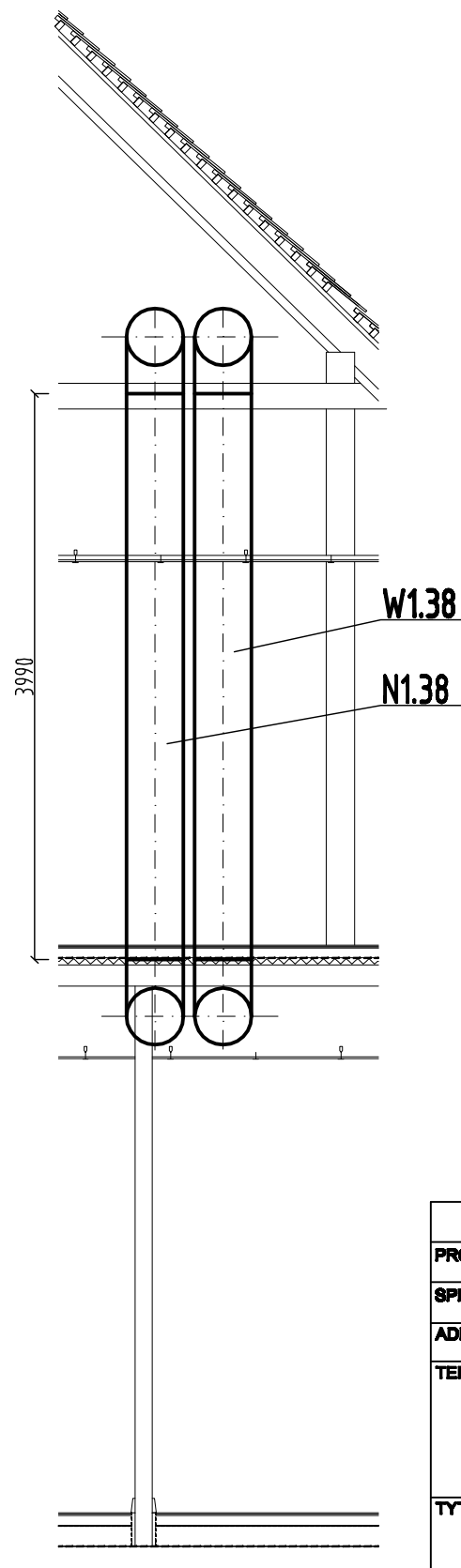


PRZEKRÓJ D-D



	IMIĘ I NAZWISKO	NR UPRAWNIEŃ	DATA	PODPIS
PROJEKTOWAŁ	mgr inż. Maciej Papiurek	SLK/0090/PO08/03 w spec. instalacyjnej	31.08.2015	
SPRAWDZIŁ	mgr inż. Andrzej Demczyszyn	10/80/BB w spec. instalacyjnej	31.08.2015	
ADRES INWESTYCJI Łodygowice, działka nr 5081				
TEMAT ROZBIÓRKA FRAGMENTÓW I PRZEBUDOWA ZABYTKOWYCH ZABUDOWAŃ OFICYN PRZY BUDYNKU DWORSKIM W ŁODYGOWICACH w ramach Rewitalizacji kompleksu zamkowo-parkowego w Łodygowicach i utworzenia Centrum Aktywności Lokalnej				
TYTUŁ			SKALA	
WENTYLACJA MECHANICZNA PRZEKRÓJ D-D			1:50	
			NR RYS.	STR.
			IS-15	