

# S2 – ŁAWA PIASKOWCOWA "TABORET", SKALA 1:20

LEGENDA:

S2

ŁAWA KAMIENNA – TYPU TABORET/ PIASKOWIEC BIAŁO-SZARY GRUBOZIARNISTY, POSTUMENT BETONOWY OBŁOŻONY PŁYTAMI PIASKOWCA GR. 4cm Z WYKONANYMI ŻŁOBKAMI PIONOWYMI – WG. DETALU, ZWIĘCZENIE PŁYTAMI PIASKOWCOWYMI GR. 8cm SZLIKOWANYMI. PŁYTY MOCOWANE NA POSTUMENCIE BETONOWYM OSADZONYM NA PŁYCE FUNDAMENTOWEJ ZBROJONEJ – WG. KONSTRUKCJI.

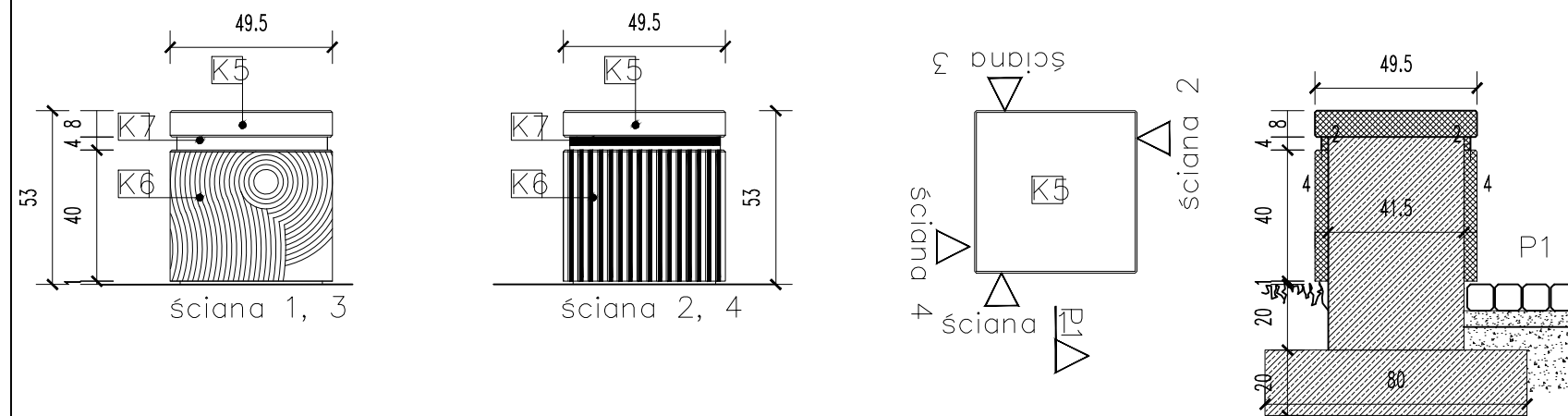
K5 PŁYTA PIASKOWCOWA NAKRYWCZA GR. 8cm, SZLIKOWANA, SFAZOWANA NA KRAWĘDZI 0,5cm, MOCOWANA NA POSTUMENCIE BETONOWYM.

K6 PŁYTY BOCZNE GR. 4cm ŻŁOBKOWANE WERTYKALNIE CO 2 POLE PROFILEM PÓŁOKRĄGLYM O  $\phi$  1,5cm, OSADZANE NA KOTWACH I KLEJONE DO BOKÓW POSTUMENTU.

K7 PŁYTKI BOCZNE GR. 2cm KLEJONE DO BOKÓW POSTUMENTU.

S3

STOJAK NA ROWERY – PROFIL ZAMKNIĘTY 60x60mm STALOWY OCYNKOWANY GR.0,5cm, MAŁOWANY PROSZKOWO W KOLORZE GRAFITOWYM RAL 7016 PÓŁMATOWYM. PROFILE KOTWIONE DO PODKONSTRUKCJI STALOWEJ OCYNKOWANEJ MAŁOWANEJ PROSZKOWO W KOLORZE GRAFITOWYM RAL 7016. PODKONSTRUKCJA WSPORCZA ZABETONOWANA W PŁYCE FUNDAMENTOWEJ ZBROJONEJ – WG. KONSTRUKCJI.



WSZYSTKIE ROZWIĄZANIA MATERIAŁOWE (STRUKTURA I KOLOR) UZGODNIĆ Z ARCHITETEM ORAZ PRZEDŁOŻYĆ KARTY MATERIAŁOWE DO AKCEPTACJI.

RYSunEK ROZPATRYWAĆ WRAZ Z OPISEM, ZE SPECYFIKACJAMI I PRZEDMIAREM



Ul. KRASIŃSKIEGO 5  
34-300 ŻYWIEC

STADIUM  
PROJEKT BUDOWLANY

BRANŻA  
ARCHITEKTURA

ADRES:  
ŁODYGOWICE, DZ. NR 5061

INWESTOR:  
GMINA ŁODYGOWICE  
Ul. Piłsudskiego 75, 34-325 Łodygowice

TEMAT:  
ROZBIÓRKA FRAGMENTÓW WTÓRNYCH, BUDOWA, REMONT I PRZEBUDOWA ZABYTKOWYCH ZABUDOWAŃ OFICYN PRZY BUDYNKU DWORSKIM W ŁODYGOWICACH

TREŚĆ RYSUNKU  
STOLEK KAMIENNY, STOJAK ROWEROWY  
DETALE OZN.S2 ,S3 NA PZT

SKALA  
1:20

NR RYS.  
11

REW.  
A

AUTORZY: Mgr inż. arch. Magdalena Piątek – architekt

UPRAWNIENIA:  
53/06/SLOKK/II

Mgr inż. arch. Joanna Janik-Łopata – architekt spr.

MPOIA/022/2003

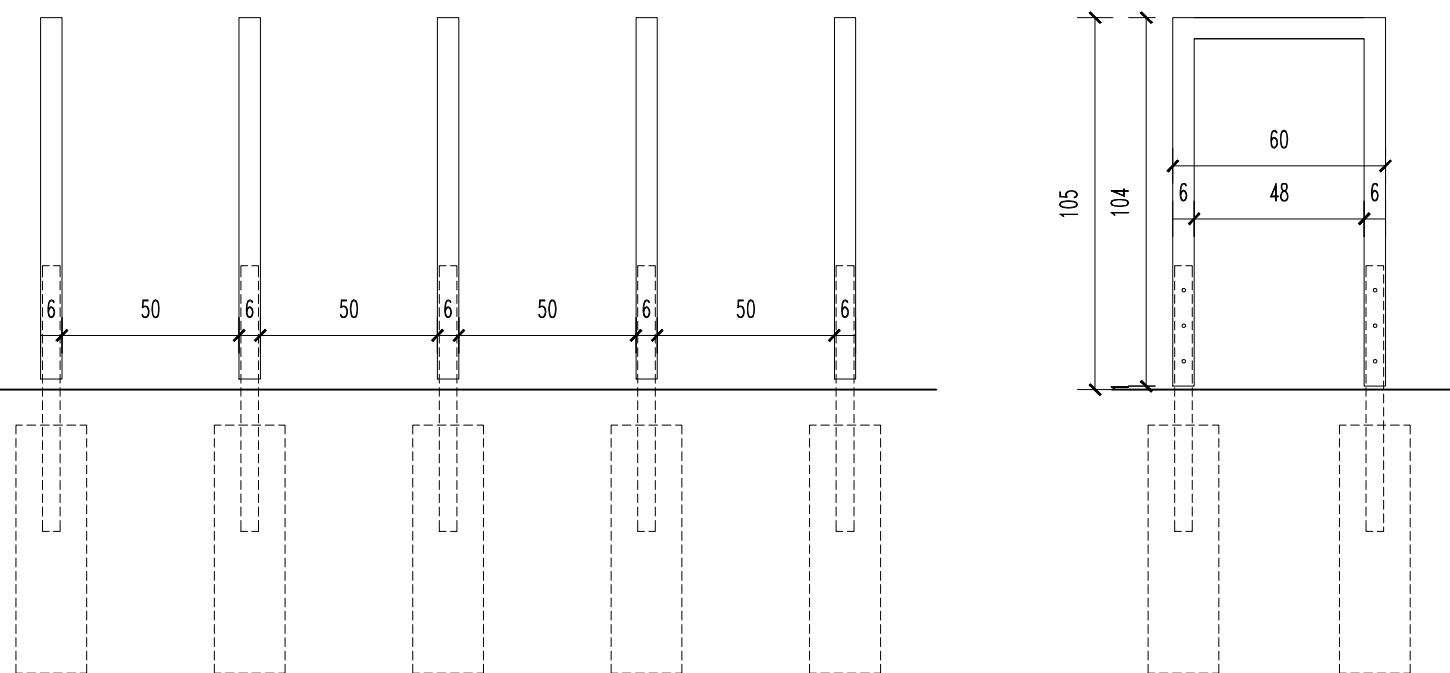
Mgr inż. arch. Daniel Tlałka

NR DATA  
SIERPIEŃ 2015

ZMIANY  
ORYGINALNY RYSUNEK

NR PROJEKTU  
01/2015

# S3 – STOJAK NA ROWERY SKALA 1:20



UWAGI: