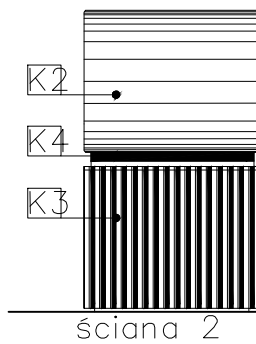
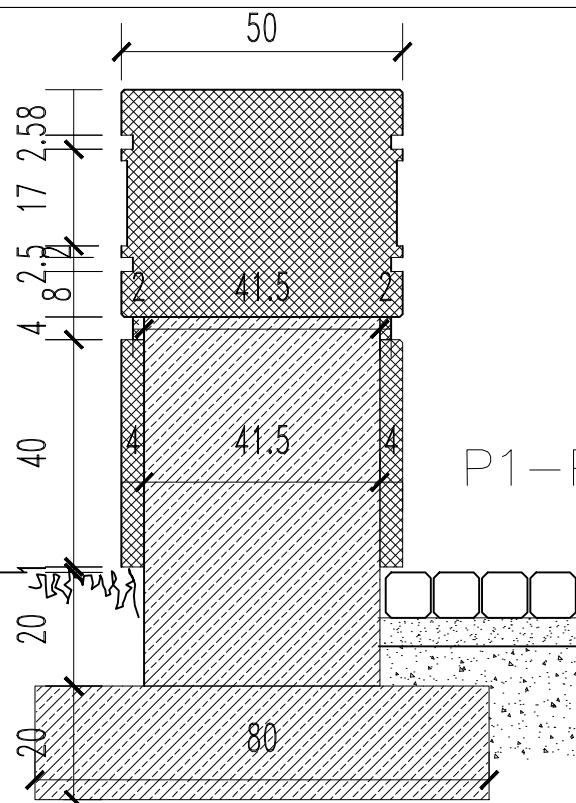
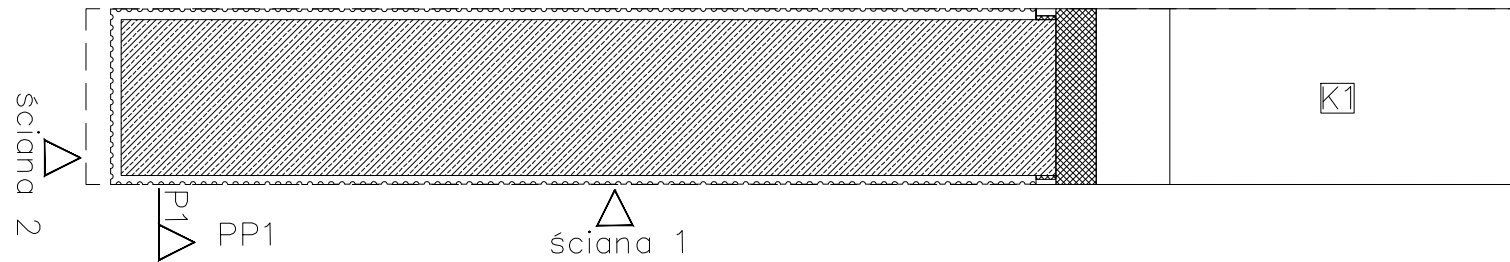
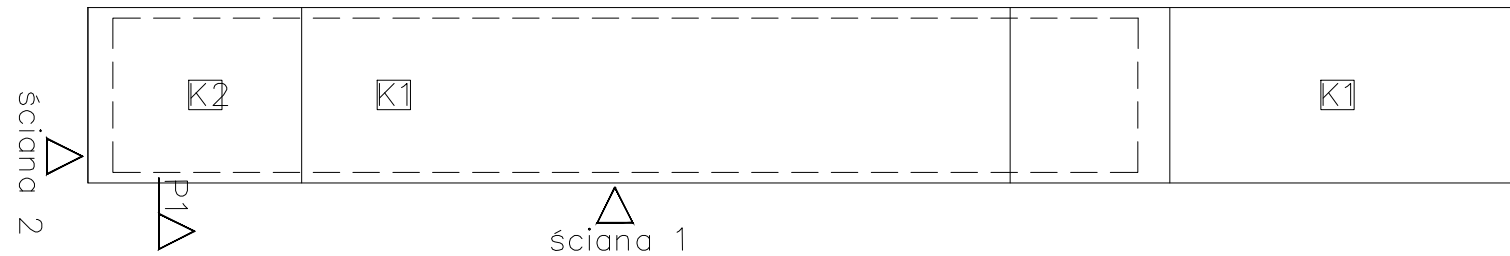
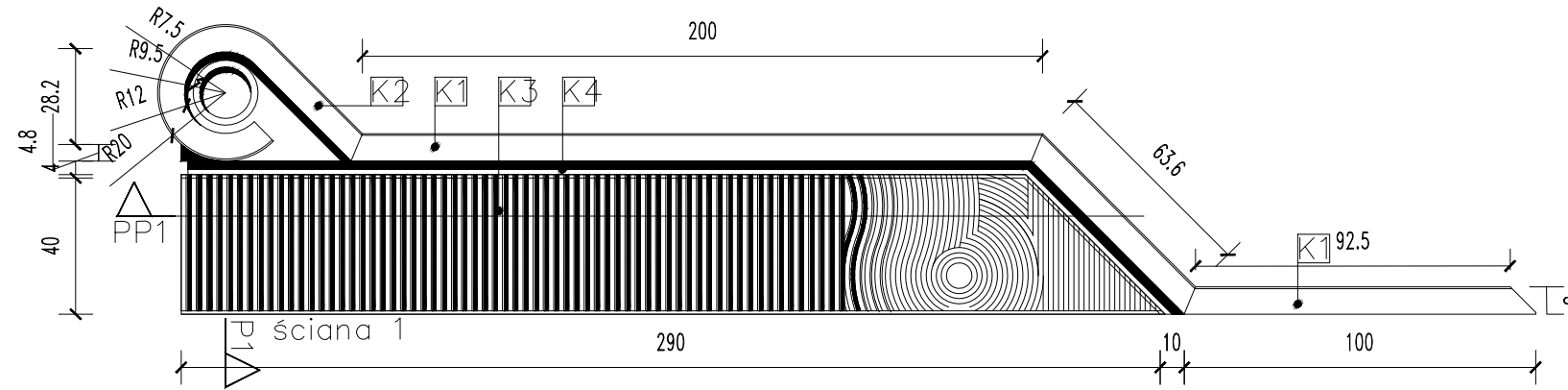


# S1 – ŁAWA PIASKOWCOWA SKALA 1:10,1:20



UWAGI: WSZYSTKIE ROZWIĄZANIA MATERIAŁOWE (STRUKTRA I KOLOR) UZGODNIĆ Z ARCHITETEM ORAZ PRZEDŁOŻYĆ KARTY MATERIAŁOWE DO AKCEPTACJI.

## S1 LEGENDA:

ŁAWA KAMIENNA – TYPU SZEZŁONG / PIASKOWIEC BIAŁO-SZARY, GRUBOZIARNISTY; POSTUMENT BETONOWY OBLÓŻONY PŁYTAMI PIASKOWCA GR. 4cm Z WYKONANYMI ŻŁOBKAMI PIONOWYMI O PROFILU PÓŁKOLISTYM – WG. DETALU, ZWIĘCZENIE PŁYTAMI PIASKOWCOWYMI GR. 8cm SZLIFOWANYMI Z DEKORACYJNĄ WOLUTĄ, PŁYTY MOCOWANE NA POSTUMENCIE BETONOWYM OSADZONYM NA PŁYCE FUNDAMENTOWEJ ZBRÓJONEJ – WG. KONSTRUKCJI.

K1 PŁYTA PIASKOWCOWA NAKRYWCZA GR. 8cm, SZLIFOWANA, SFAZOWANA NA KRAWĘDZI 0,5cm, MOCOWANA NA POSTUMENCIE BETONOWYM.

K2 WOLUTA PIASKOWCOWA – SZLIFOWANA, ELEMENT MONOLITYCZNY MOCOWANA DO POSTUMENTU BETONOWEGO.

K3 PŁYTKI BOCZNE GR. 4cm ŻŁOBKOWANE WERTYKALNIE CO 2 POLE PROFILEM PÓŁOKRĄGLYM O  $\phi$  1,5cm, OSADZANE NA KOTWACH I KLEJONE DO BOKÓW POSTUMENTU.

K4 PŁYTKI BOCZNE GR. 2cm KLEJONE DO BOKÓW POSTUMENTU.

WSZYSTKIE ROZWIĄZANIA MATERIAŁOWE (STRUKTRA I KOLOR)

UZGODNIĆ Z ARCHITETEM ORAZ PRZEDŁOŻYĆ KARTY MATERIAŁOWE DO AKCEPTACJI.

RYСУNEK ROZPATRYWAĆ WRAZ Z OPISEM, ZE SPECYFIKACJAMI I PRZEDMIAREM



UL. KRASIŃSKIEGO 5  
34-300 ŻYWIEC

STADIUM  
PROJEKT BUDOWLANY

BRANŻA  
ARCHITEKTURA

ADRES:

ŁODYGOWICE, DZ. NR 5061

INWESTOR:

GMINA ŁODYGOWICE  
UL. Piłsudskiego 75, 34-325 Łodygowice

TEMAT:

ROZBIÓRKA FRAGMENTÓW WTÓRNYCH, BUDOWA, REMONT I PRZEBUDOWA ZABYTKOWYCH ZABUDOWAŃ OFICYN PRZY BUDYNKU DWORSKIM W ŁODYGOWICACH

TREŚĆ RYSUNKU

ŁAWA KAMIENNA TYPU SZEZŁĄG  
DETAL OZN.S1 NA PZT

SKALA

1:10,1:20

NR RYS. 10  
REW. A

AUTORZY:

Mgr inż. arch. Magdalena Piątek – architekt

UPRAWNIENIA:

53/06/SLOKK/II

Mgr inż. arch. Joanna Janik-Łopata – architekt spr.

MPOIA/022/2003

Mgr inż. arch. Daniel Tlałka

NR DATA  
SIERPIEŃ 2015

ZMIANY  
ORYGINALNY RYSUNEK

NR PROJEKTU

01/2015