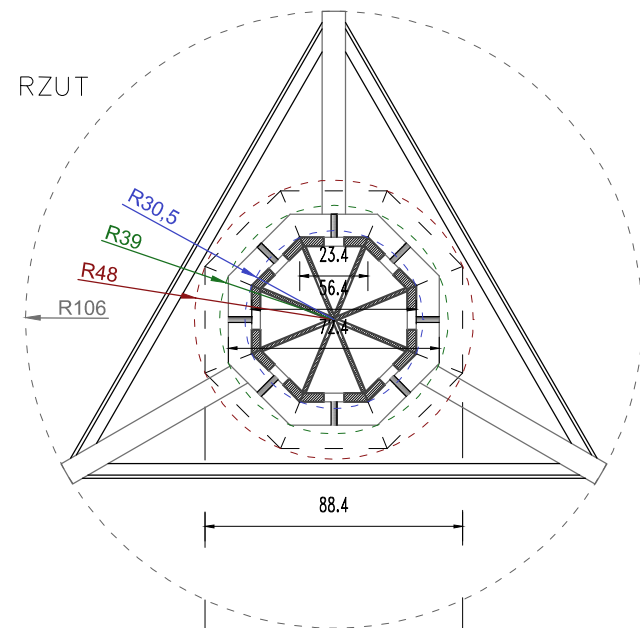
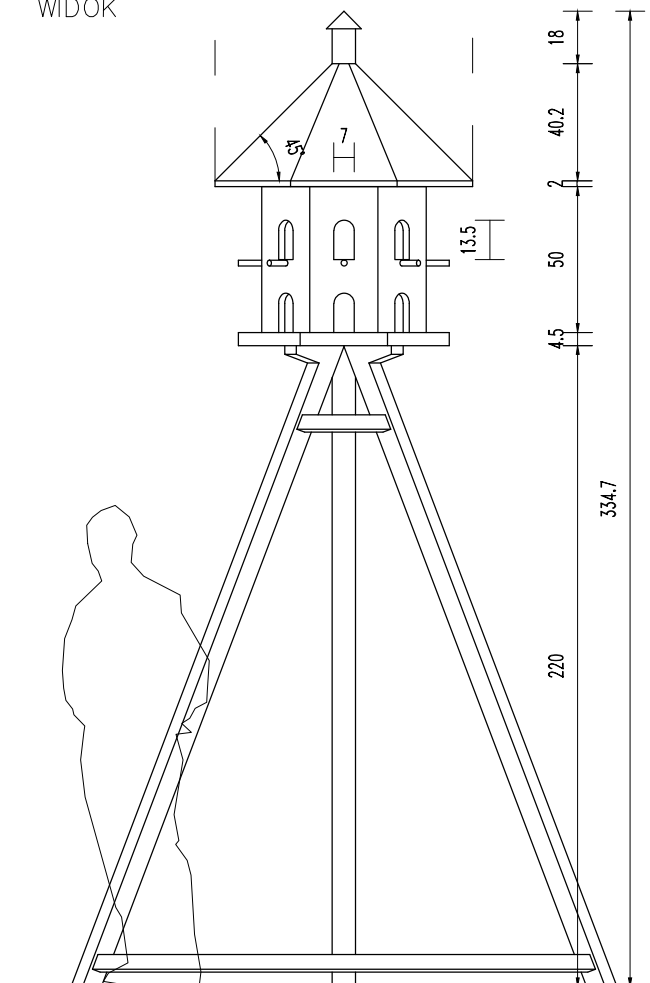


GOŁĘBNIK, 1:25



WIDOK

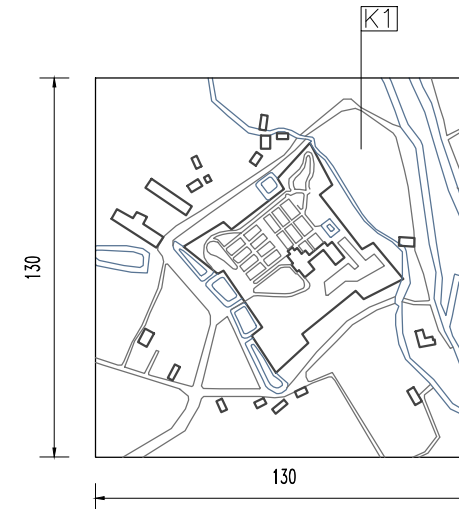


FOTOGRAFIE HISTORYCZNE

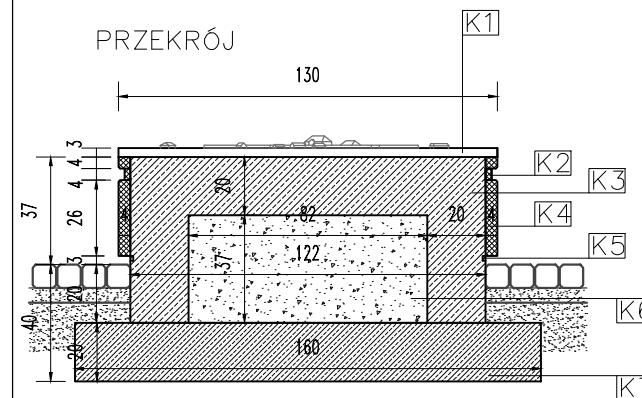


MAKIETA, 1:25

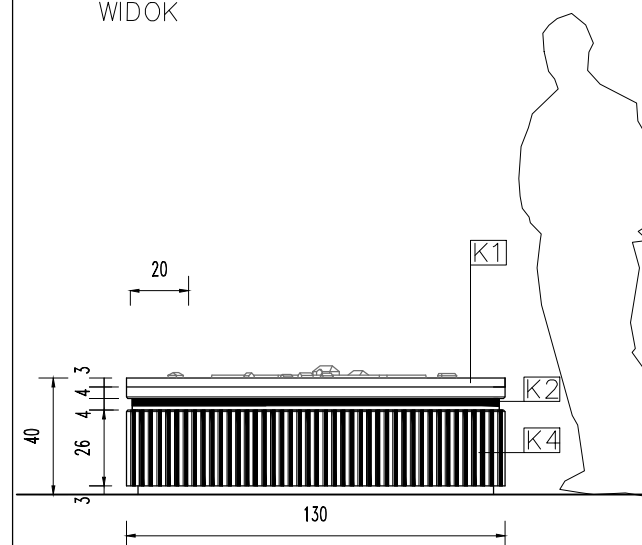
RZUT



PRZEKRÓJ



WIDOK



LEGENDA

BOKI – PIASKOWIEC JASNOSZARY – POSTUMENT BETONOWY OBŁOŻONY PŁYTAMI PIASKOWCA GR. 4cm Z WYKONANYMI ŻŁOBKAMI PIONOWYMI – WG. DETALU,
ZWIĘCZENIE – MAKIETA Z BRĄZU NA PŁYTCIE GR. 3cm MOCOWANE NA POSTUMENCIE BETONOWYM OSADZONYM NA PŁYTCIE FUNDAMENTOWEJ ZBROJONEJ – WG. KONSTRUKCJI.

- K1 MAKIETA Z BRĄZU PRZEDSTAWIAJĄCA ZAŁOŻENIE DWORSKO-PARKOWE Z 1844R. WRAZ Z SASIEDNIMI TERENAMI NA PŁYTCIE Z BRĄZU GR.3cm
- K2 PŁYTKI BOCZNE GR. 2cm KLEJONE DO BOKÓW POSTUMENTU.
- K3 ŻELBETOWY POSTUMENT,
- K4 PŁYTY BOCZNE GR. 4cm ŻŁOBKOWANE WERTYKALNIE CO 2 POLE PROFIEM PÓŁOKRĄGLYM O ϕ 1,5cm, OSADZANE NA KÓTWACH I KLEJONE DO BOKÓW POSTUMENTU.
- K5 UKRYTE OŚWIETLENIE LED W PROFILU ALUMINIOWYM – DOSTOSOWANE DO WARUNKÓW ZEWNĘTRZNYCH
- K6 SZALUNEK TRACONY /OBNIŻAJĄCY ILOŚĆ BETONU/ GRUZ, ŻWIR LUB PUSTAKI
- K7 ŻELBETOWA ŁAWA

RYSunEK ROZPATRYWAĆ WRAZ Z OPISEM, ZE SPECYFIKACJAMI I PRZEDMIAREM



UL. KRASIŃSKIEGO 5
34-300 ŻYWIEC

STADIUM: PROJEKT BUDOWLANY
BRANŻA: ARCHITEKTURA

ADRES: ŁODYGOWICE, DZ. NR 5061

INWESTOR: GMINA ŁODYGOWICE
UL. Piłsudskiego 75, 34-325 Łodygowice

TEMA: ROZBIÓRKA FRAGMENTÓW WTÓRNYCH, BUDOWA, REMONT I PRZEBUDOWA ZABYTKOWYCH ZABUDOWAŃ OFICYN PRZY BUDYNKU DWORSKIM W ŁODYGOWICACH

TREŚĆ RYSUNKU DETALE MAŁEJ ARCHITEKTURY	SKALA 1:25
	NR RYS. 0.7
	REW. A

AUTORZY: Mgr inż. arch. Magdalena Piątek – architekt
UPRAWNIENIA: 53/06/SŁOKK/II

Mgr inż. arch. Joanna Janik-Łopata – architekt spr.
MPOIA/022/2003

Mgr inż. arch. Daniel Tłafka

NR DATA SIERPIEŃ 2015	ZMIANY ORYGINALNY RYSUNEK
--------------------------	------------------------------

NR PROJEKTU 01/2015