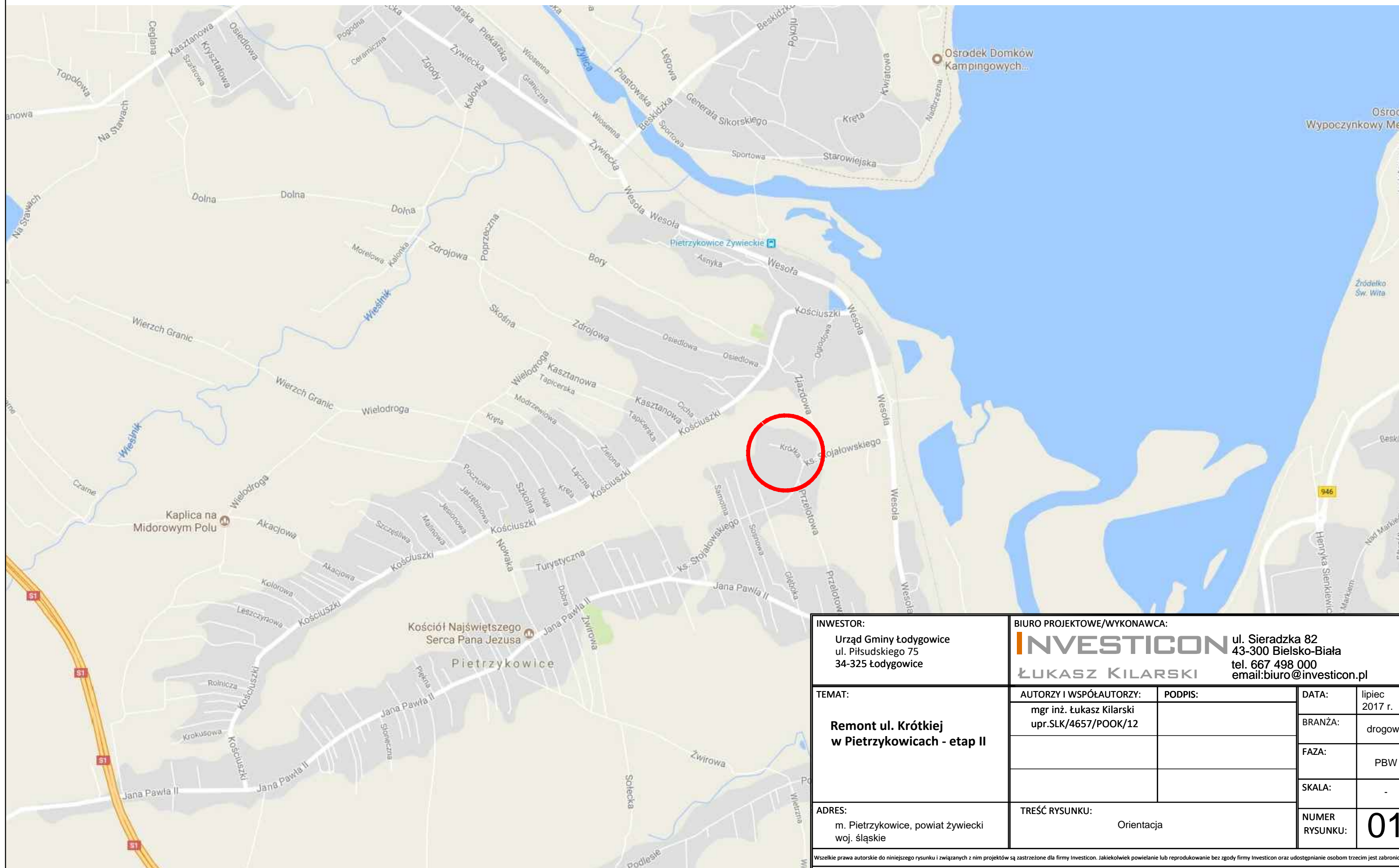
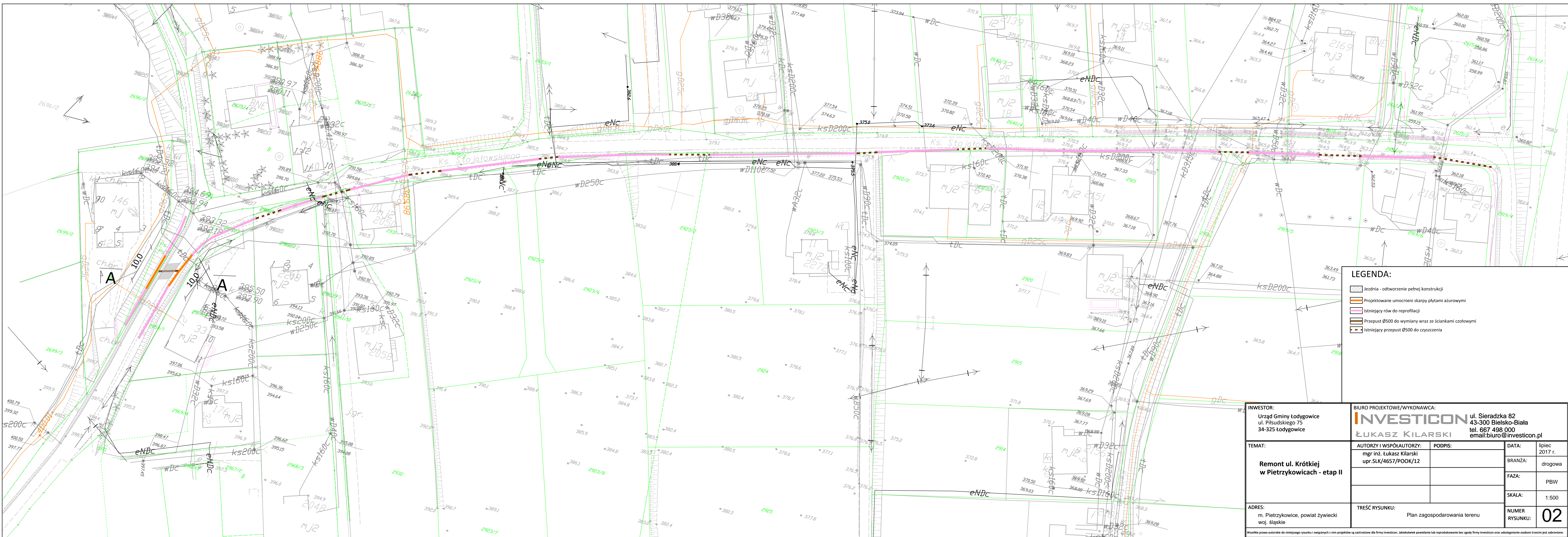


ORIENTACJA



INWESTOR: Urząd Gminy Łodygowice ul. Piłsudskiego 75 34-325 Łodygowice		BIURO PROJEKTOWE/WYKONAWCA: INVESTICON ul. Sieradzka 82 43-300 Bielsko-Biała tel. 667 498 000 email: biuro@investicon.pl ŁUKASZ KILARSKI			
TEMAT: Remont ul. Krótkiej w Pietrzykowicach - etap II		AUTORZY I WSPÓLAUTORZY: mgr inż. Łukasz Kilarski upr.SLK/4657/POOK/12	PODPIS:	DATA: lipiec 2017 r.	BRANŻA: drogowa
ADRES: m. Pietrzykowice, powiat żywiecki woj. śląskie		TREŚĆ RYSUNKU: Orientacja		FAZA: PBW	SKALA: -
				NUMER RYSUNKU:	01

Wszelkie prawa autorskie do niniejszego rysunku i związanych z nim projektów są zastrzeżone dla firmy Investicon. Jakikolwiek powielanie lub reprodukcowanie bez zgody firmy Investicon oraz udostępnianie osobom trzecim jest zabronione.

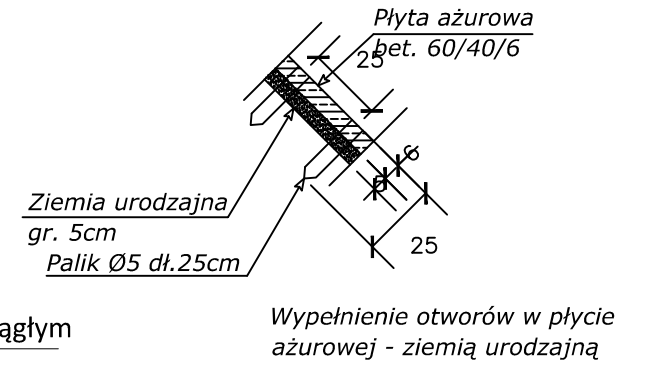
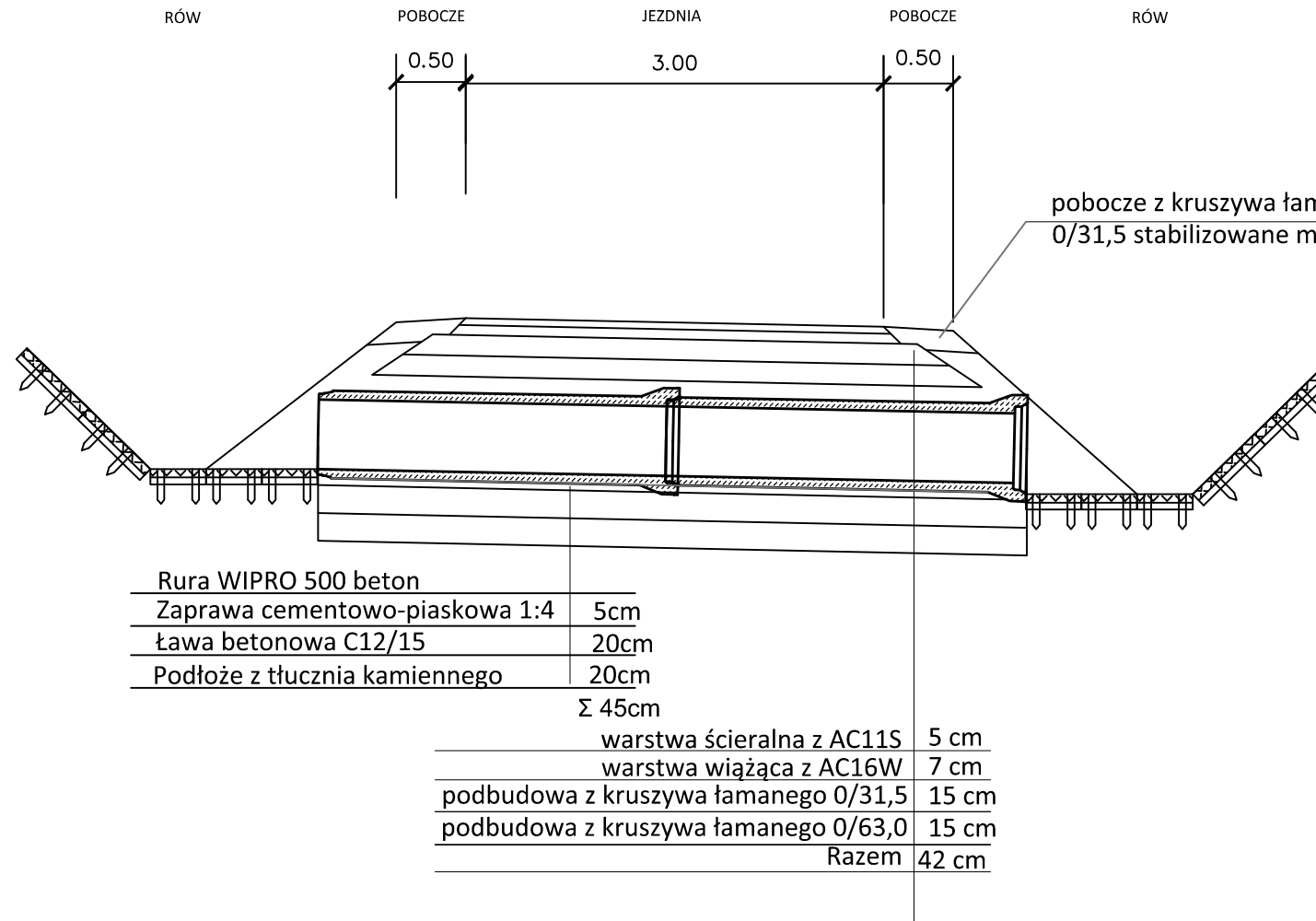


LEGENDA:

- Jezdnia - odtworzenie pełnej konstrukcji
- Projektowane umocnienia skarpy płytami ażurowymi
- Istniejący rów do reprofilacji
- Przepust Ø500 do wymiany wraz ze ściankami czołowymi
- Istniejący przepust Ø500 do czyszczenia

INWESTOR: Urząd Gminy Łodygowice ul. Piłsudskiego 75 34-325 Łodygowice		BIURO PROJEKTOWE/WYKONAWCA: INVESTICON ul. Sieradzka 82 43-300 Bielsko-Biała tel. 667 498 000 email: biuro@investicon.pl ŁUKASZ KILARSKI	
TEMAT: Remont ul. Krótkiej w Pietrzykowicach - etap II		AUTORZY I WSPÓLAUTORZY: mgr inż. Łukasz Kilarski upr.SLK/4657/POOK/12	PODPIS:
ADRES: m. Pietrzykowice, powiat żywiecki woj. śląskie		TREŚĆ RYSUNKU: Plan zagospodarowania terenu	
<small>Wszelkie prawa autorskie do niniejszego rysunku i związanych z nim projektów są zastrzeżone dla firmy Investicon. Jakikolwiek powielanie lub reprodukcowanie bez zgody firmy Investicon oraz udostępnianie osobom trzecim jest zabronione.</small>		DATA: lipiec 2017 r.	BRANŻA: drogowa
		FAZA: PBW	SKALA: 1:500
		NUMER RYSUNKU: 02	

PRZEKRÓJ A-A
wymiary w [cm]
skala 1:50



INWESTOR: Urząd Gminy Łodygowice ul. Piłsudskiego 75 34-325 Łodygowice	BIURO PROJEKTOWE/WYKONAWCA: INVESTICON ŁUKASZ KILARSKI ul. Sieradzka 82 43-300 Bielsko-Biała tel. 667 498 000 email: biuro@investicon.pl			
TEMAT: Remont ul. Krótkiej w Pietrzykowicach - etap II	AUTORZY I WSPÓLAUTORZY:	PODPIS:	DATA:	lipiec 2017 r.
	mgr inż. Łukasz Kilarski upr.SLK/4657/POOK/12		BRANŻA:	drogowa
			FAZA:	PBW
			SKALA:	1:50
ADRES: m. Pietrzykowice, powiat żywiecki woj. śląskie	TREŚĆ RYSUNKU: Przekroje typowe			NUMER RYSUNKU: 03
<small>Wszelkie prawa autorskie do niniejszego rysunku i związanych z nim projektów są zastrzeżone dla firmy Investicon. Jakikolwiek powielanie lub reprodukcowanie bez zgody firmy Investicon oraz udostępnianie osobom trzecim jest zabronione.</small>				

