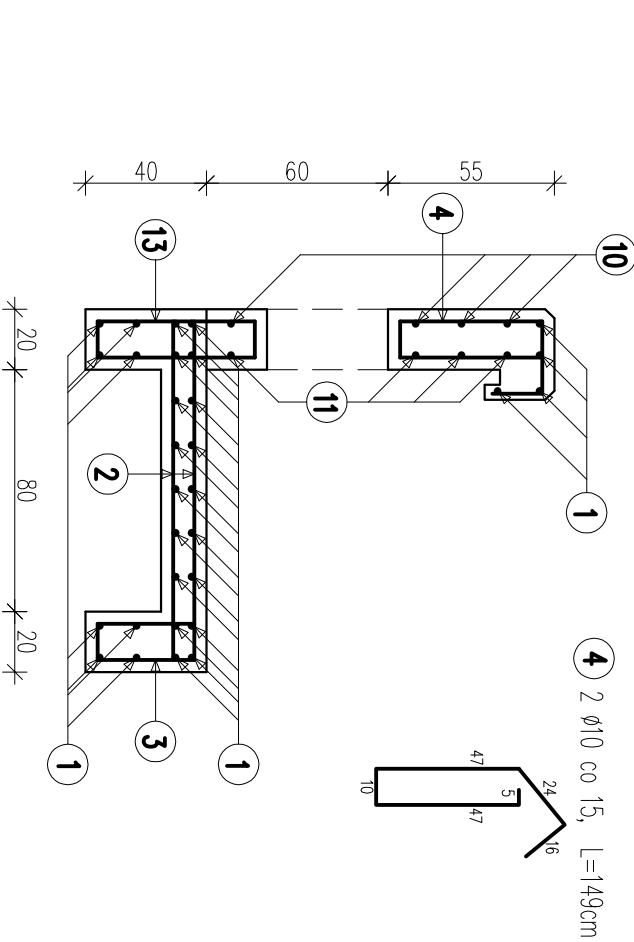
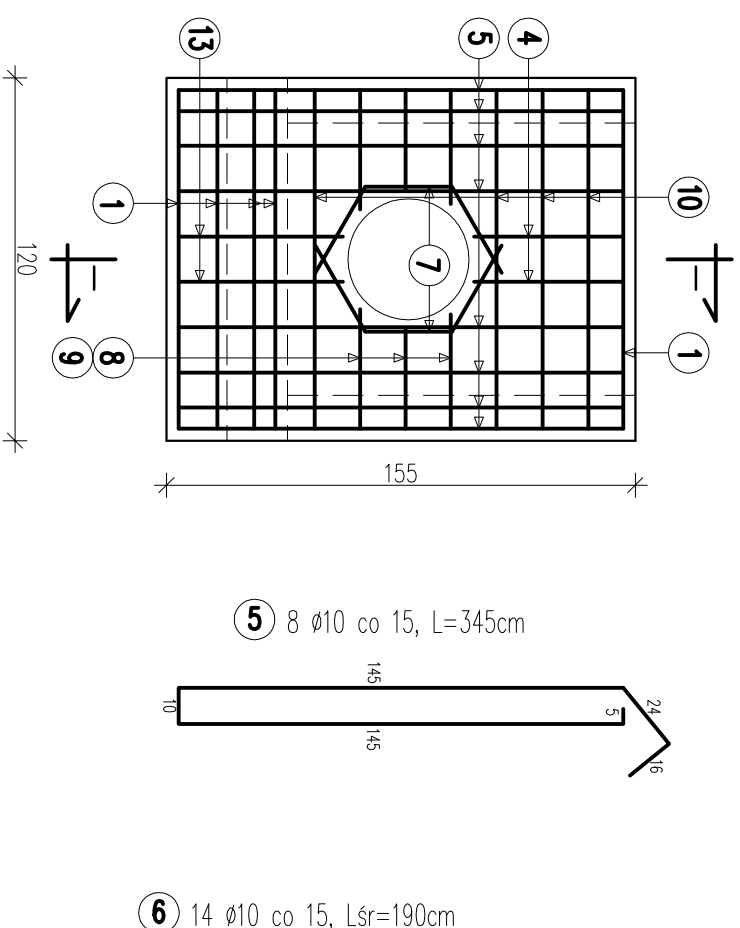


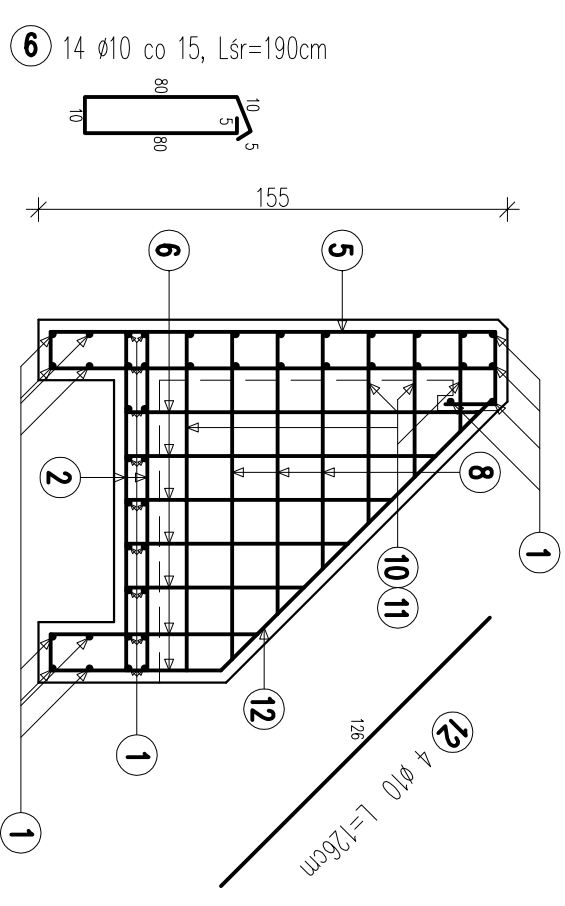
### PRZEKRÓJ I-I



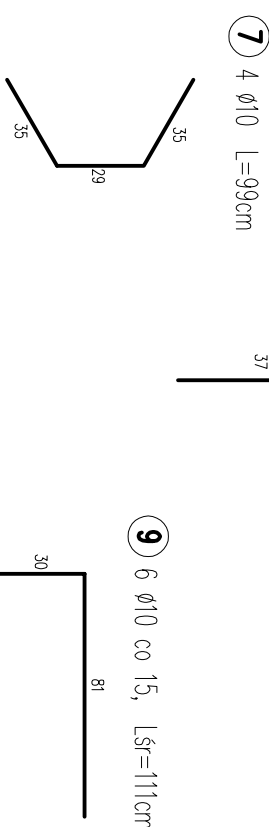
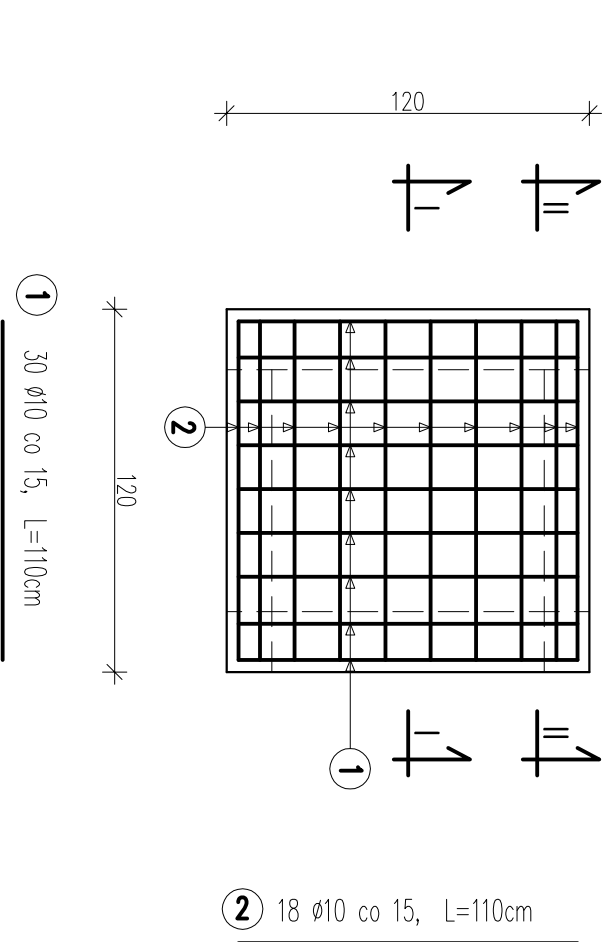
### ZBROJENIE ŚCIANY CZOŁOWEJ



### PRZEKRÓJ II-II



### ZBROJENIE PŁYTY DENNEJ



### ZESTAWIENIE STALI ZBROJENIOWEJ

Nr pręta	Średnica pręta [mm]	Liczba prętów [szt]	Długość pręta [m]	Długość całkowita [m]	
				Średnica 10mm 18G2	Uwagi
1	10	30	1,10	33,00	
2	10	18	1,10	19,80	
3	10	10	0,90	9,00	
4	10	2	1,49	2,98	
5	10	8	3,45	27,60	
6	10	14	1,90	26,60	L średnie
7	10	4	0,99	3,96	
8	10	6	1,30	7,80	L średnie
9	10	6	1,11	6,66	L średnie
10	10	4	2,38	9,52	L średnie
11	10	4	2,02	8,08	L średnie
12	10	4	1,26	5,04	
13	10	2	1,34	2,68	
Suma:				162,72	
Ciężar 1 mb				[kg]	0,617
<b>RAZEM:</b>				<b>[kg]</b>	<b>100,40</b>

**BETON C25/30 (B30)  
STAL AII - 18G2**

MINIMALNE OTULENIE PRĘTÓW WNIOSI 4,0cm

TEMAT OPRACOWANIA: BUDOWA CHODNIKA WRAZ Z ODWODNIENIEM W CIĄGU DRÓGI POWIATOWEJ NR 1464 S LODYGOWICE-BIERNA-ZARZECZE W MIEJSCOWOŚCI LODYGOWICE I BIERNA	
LOKALIZACJA: DRÓGA POWIATOWA NR 1464 S - LODYGOWICE, BIERNA	RYS. NR <b>D-32</b>
INWESTOR: GMINA LODYGOWICE 34-325 LODYGOWICE UL. PIŁSUDSKIEGO 75	BRANŻA: DROGOWA
STADIUM: PROJEKT BUD. - WYK.	SKALA 1:25
NAZWA RYSUNKU: ZBROJENIE - WYLOT "W3"	DATA: VIII 2012 r.
PROJEKTOWAŁ: mgr inż. Jerzy Koziołek upr. nr 2179 B-B/2758 w specj. drogowej	PODPIŚ: _____
SPRACOWAŁ: inż. Urszula Tomasiak nr upr. UAN-V/1-1227/97/88 w specj. drogowej	PODPIŚ: _____
(kwalifikacja ds. zez.) mgr inż. Jerzy Kolańczyk nr upr. 11774/Op w specj. instalacje i urządzenia sanitar.	PODPIŚ: _____
PROJEKTOWAŁ: mgr inż. Arkadiusz Kzesaś upr. nr SLKZ/182P/VI/08 w specj. konstrukcyjnej	PODPIŚ: _____