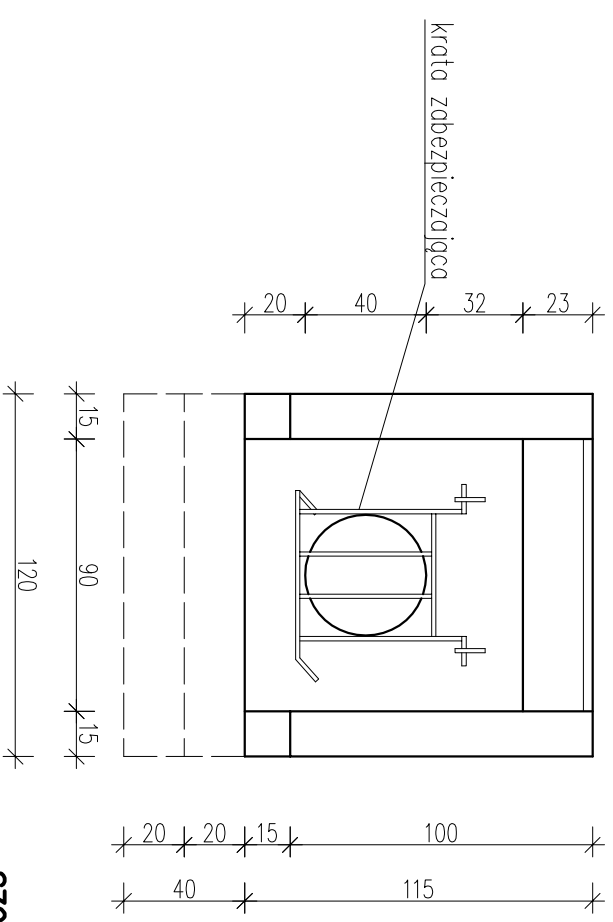


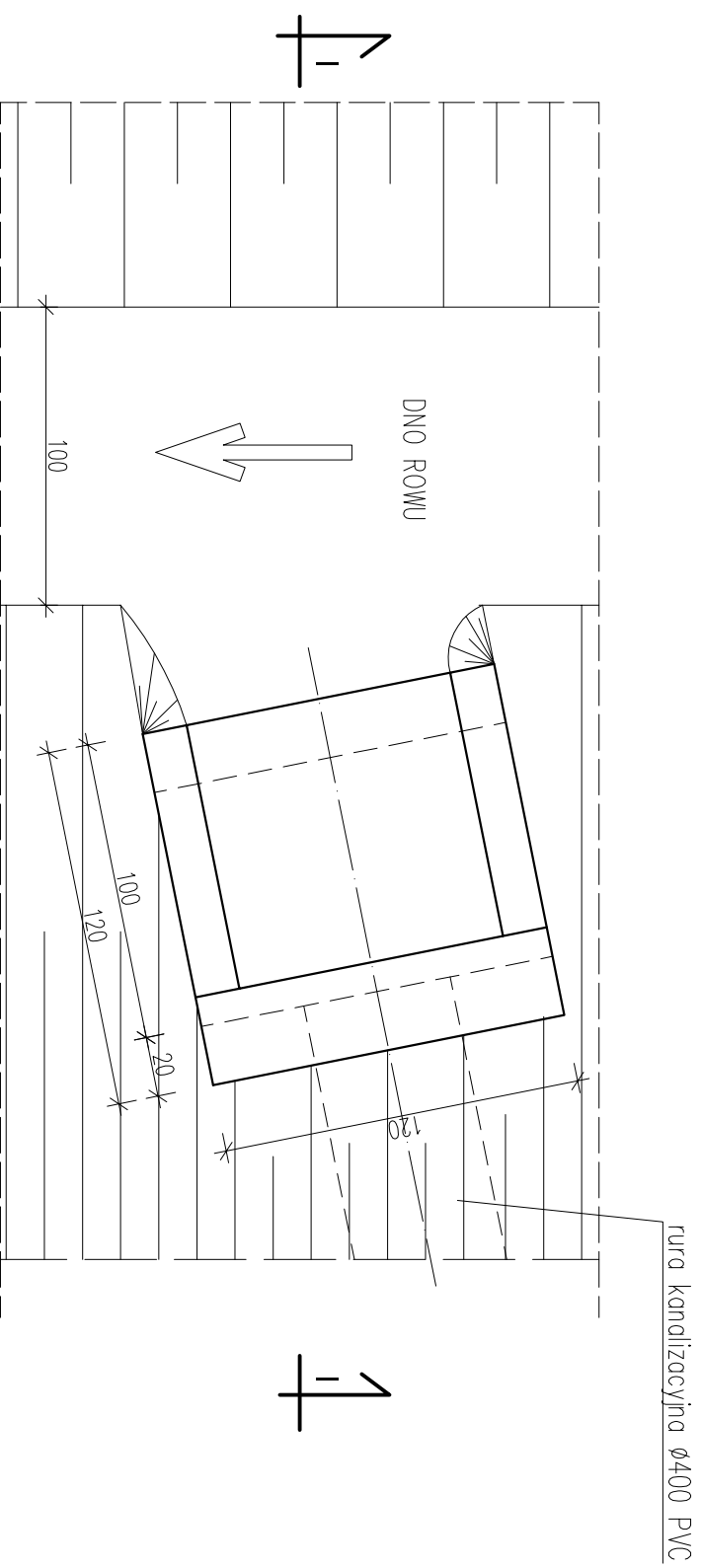
WYLOT "W3" DO ROWU

WIDOK Z CZOŁA

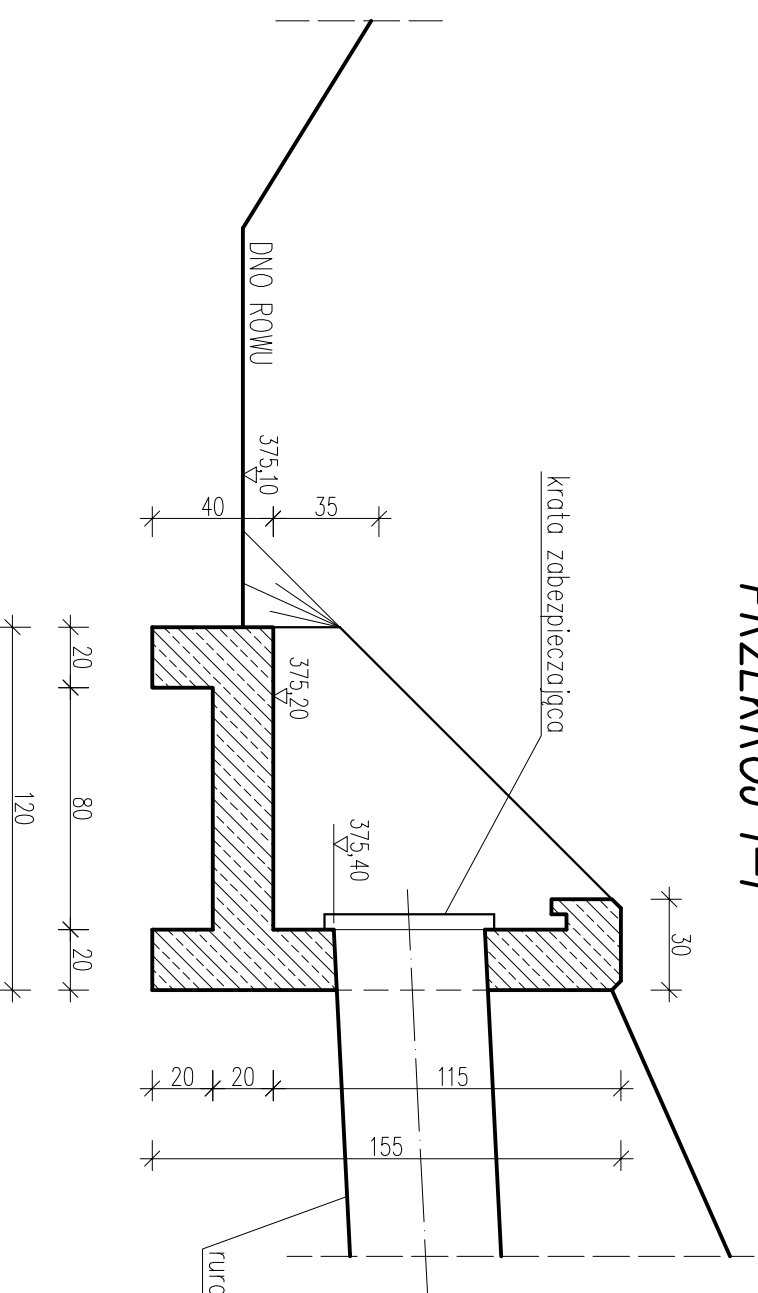


SZCZEGÓŁ A
1:10

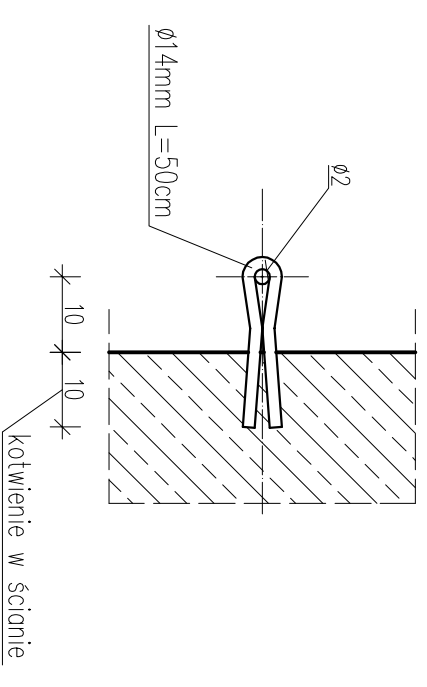
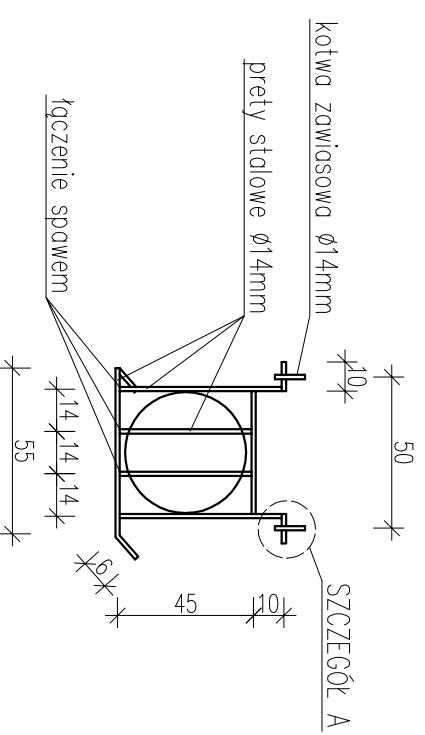
WIDOK Z GÓRY



PRZEKRÓJ I-I



KRATA ZABEZPIECZAJĄCA



BETON C25/30 (B30)

**STAL:
AII - 18G2**

PRACOWNIA PROJEKTOWA KBN PROJEKT		TEMAT OPRACOWANIA: BUDOWA CHODNIKA WRAZ Z ODWODNIENIEM W CIĄGU DRÓGI POWIATOWEJ NR 1464 S LODYGOWICE-BIERNA-ZARZECZE W MIEJSCOWOŚCI LODYGOWICE I BIERNA	
LOKALIZACJA: DROGA POWIATOWA NR 1464 S - LODYGOWICE, BIERNA	INWESTOR: GMINA LODYGOWICE 34-325 LODYGOWICE UL. PIŁSUDSKIEGO 75	RYS. NR D-30	
STADIUM: PROJEKT BUD. - WYK.	BRANŻA: DROGOWA	SKALA 1:25	
NAZWA RYSUNKU: WYLOT "W3"	DATA: VIII 2012 r.		
PROJEKTOWAŁ mgr inż. Jerzy Koziołek upr. nr 2179 B-B/2758 w specj. drogowej	PODPIS:		
SPRAWDZIŁ (część drogową) inż. Urszula Tomasiak nr upr. UAN-V/1-1227/97/88 w specj. drogowej	PODPIS:		
SPRAWDZIŁ (kanalizacja deszcz.) mgr inż. Jerzy Kotlański nr upr. 11774/Op w specj. Instalacje i urządzenia sanitar.	PODPIS:		
PROJEKTOWAŁ (część konstrukcyjną) mgr inż. Arkadiusz Kizesak upr. nr SLKZ182P/WOK/08 w specj. konstrukcyjnej	PODPIS:		