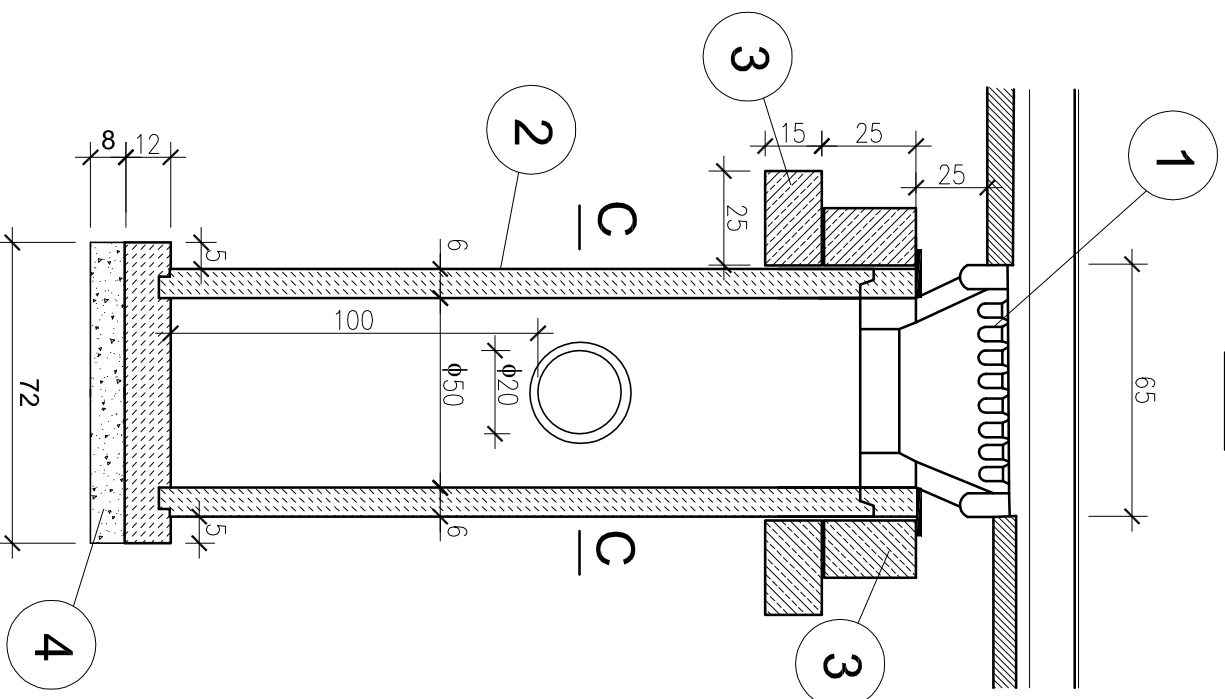
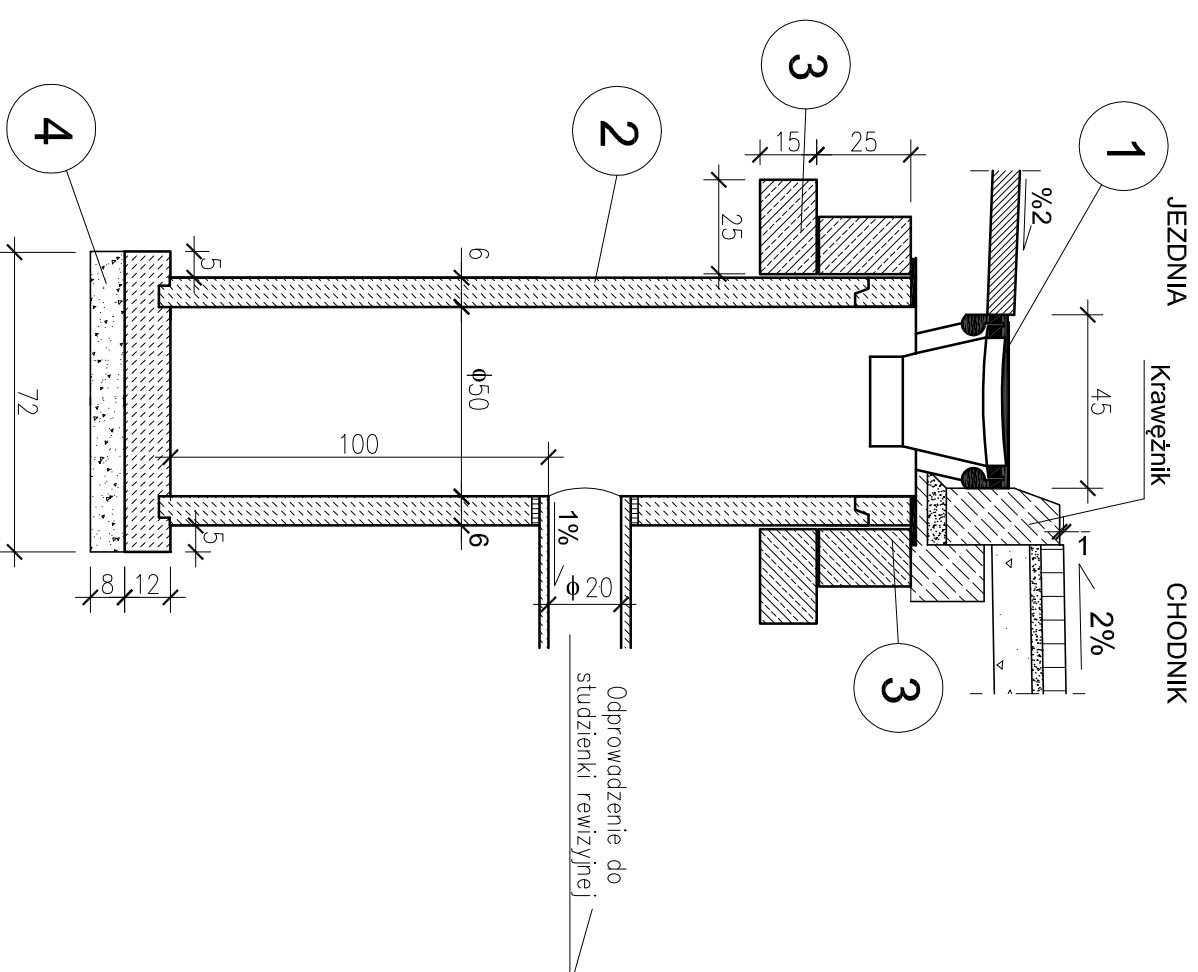
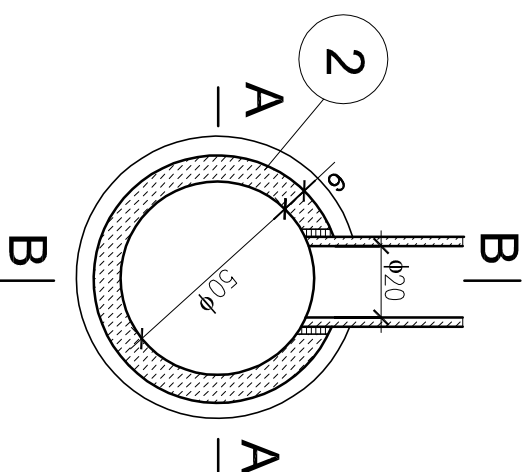


B-B**A-A**

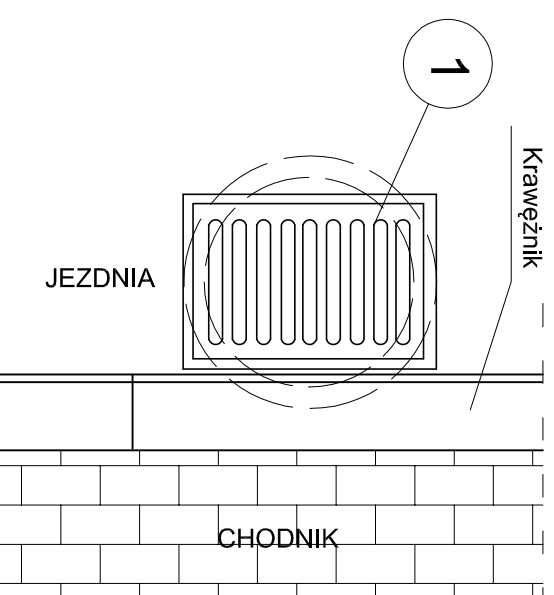
STUDZIENKA ŚCIEKOWA Z WPUSTEM ULICZNYM

SKALA 1:20

1. Wpust uliczny żeliwny przejazdowy, typ ciężki,
2. Kręgi betonowe średnicy 50cm z betonu zwirowego kl. B25,
3. Żelbetowe pierścienie odcijające,
4. Podsypka z tłuczniwa lub żwiru gr. 8cm.

C-C

Widok z góry



| | | | |
|--|--|---|--------------|
| pracownia projektowa KBN PROJEKT | | TEMAT OPRACOWANIA: BUDOWA CHODNIKA WRAZ Z ODWODNIENIEM W CIĄGU DRUGI POWIATOWEJ NR 1464 S ŁODYGOWICE-BIERNA-ZARZECZE W MIEJSCOWOŚCI ŁODYGOWICE I BIERNA | |
| LOKALIZACJA: | DROGA POWIATOWA NR 1464 S - ŁODYGOWICE, BIERNA | RYS. NR | D-25 |
| INWESTOR: | GMINA ŁODYGOWICE 34-325 ŁODYGOWICE UL. PIKSUDSKIEGO 75 | BRANŻA: | DROGOWA |
| STADIUM: | PROJEKT BUD. - WYK. | SKALA | 1:20 |
| NAZWA RYSUNKU: | STUDZIENKA ŚCIEKOWA Z WPUSTEM ULICZNYM | DATA: | VIII 2012 r. |
| PROJEKTOWAŁ | mgr inż. Jerzy Koziołek upr. nr 2179 B-B/2758 w specj. drogowej | PODPIS: | |
| SPRAWDZIŁ (część drogowa) | inż. Urszula Tomasiak nr upr. UAN-VI-1227/9788 w specj. drogowej | PODPIS: | |
| SPRAWDZIŁ (kanalizacja deszcz.) | mgr inż. Jerzy Kotajny nr upr. 1174/Op w specj. instalacji i urządzeniach sanitarn. | PODPIS: | |
| PROJEKTOWAŁ | mgr inż. Arkadiusz Krzesiak upr. nr SLK/2182/PWOK/08 w specj. konstrukcyjnej | PODPIS: | |