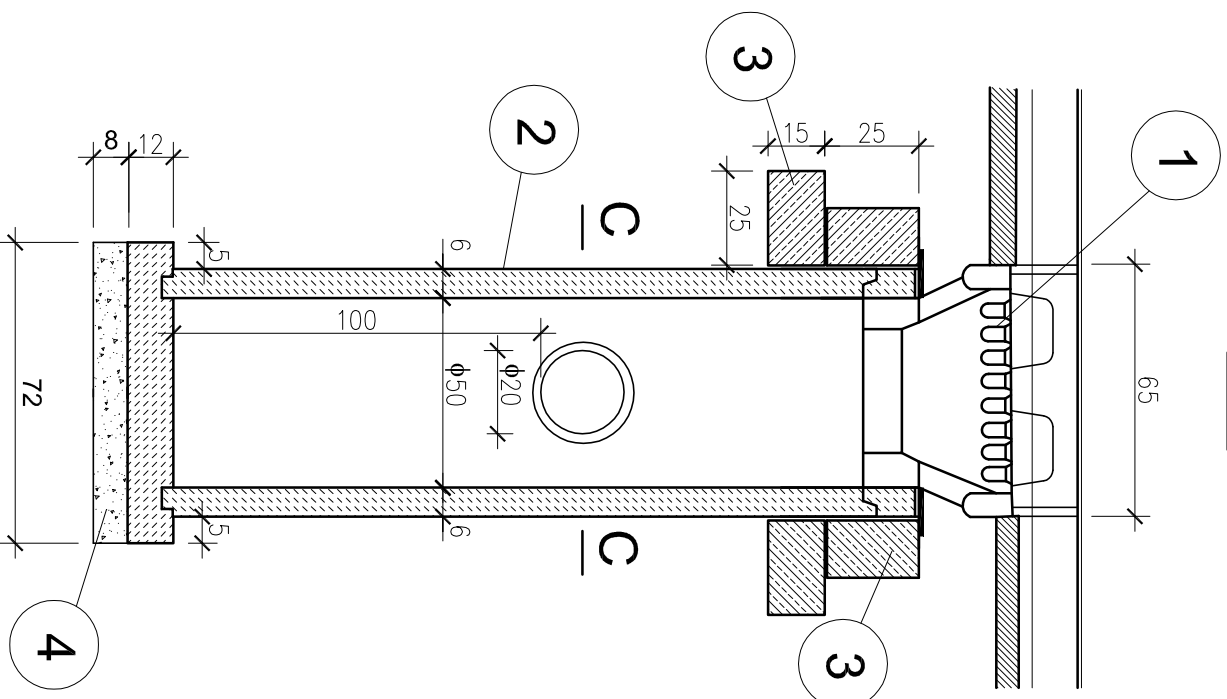
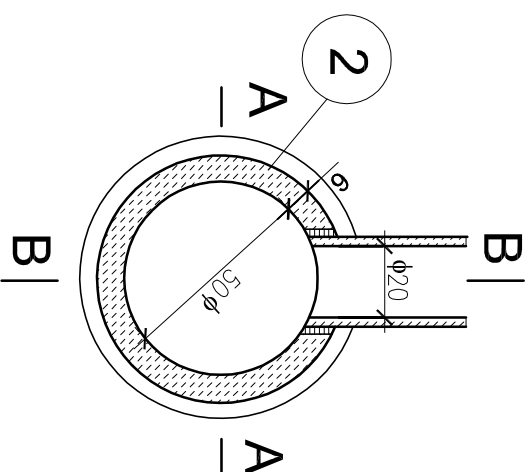
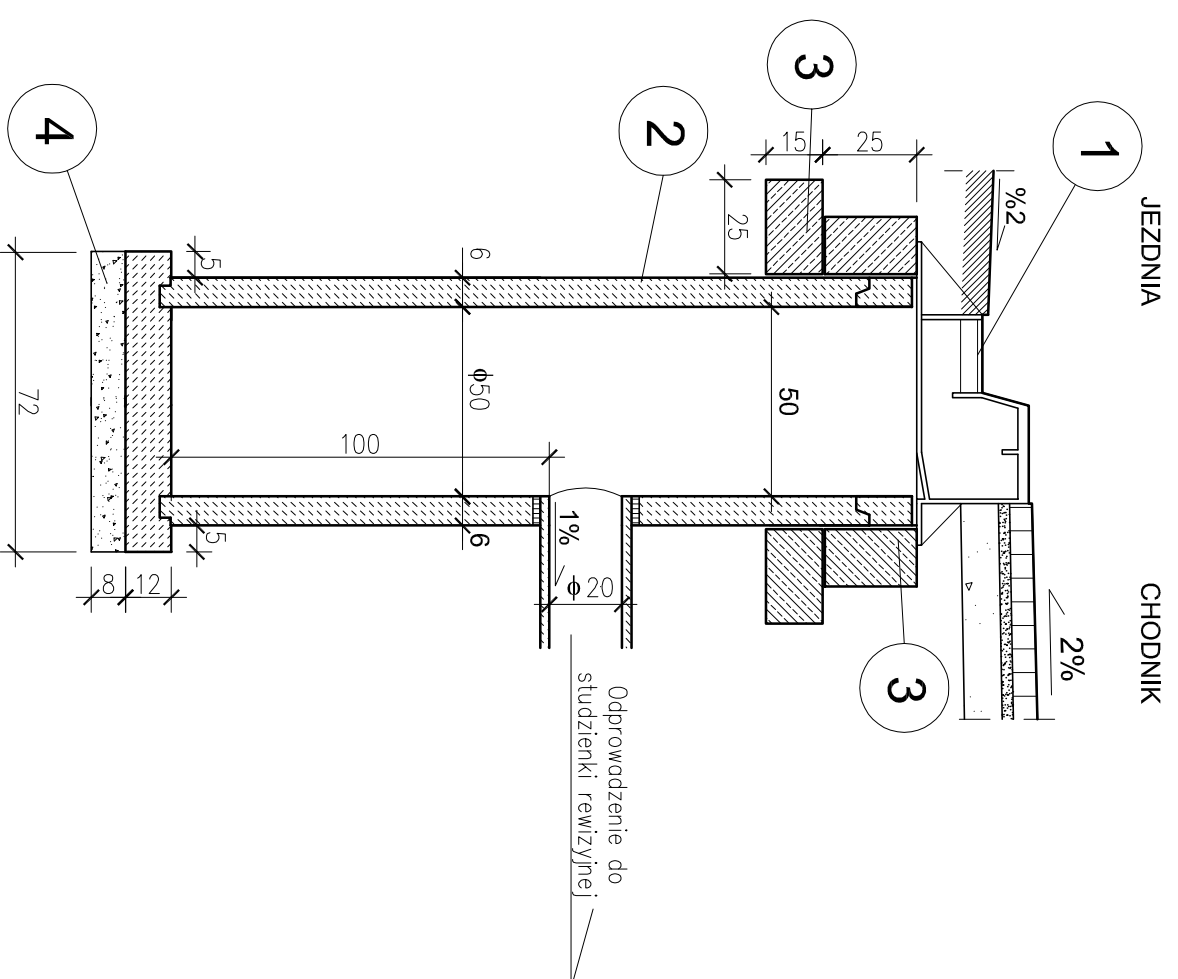
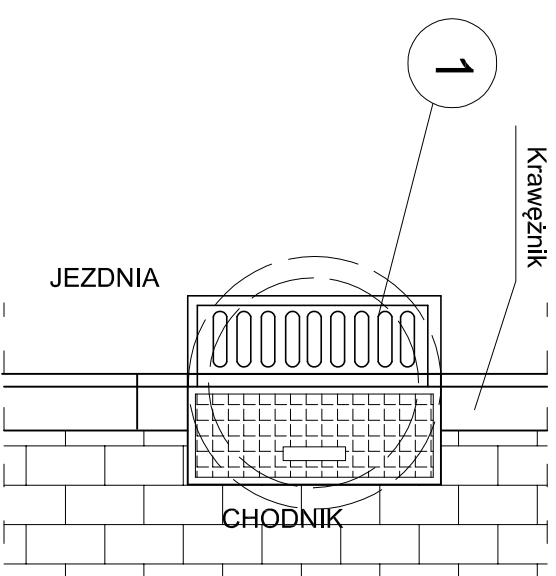


B-B**C-C****A-A****Widok z góry**

**STUZIENKA ŚCIEKOWA
Z WPUSTEM KRAWĘŻNIKOWO-JEZDNIOWYM**
SKALA 1:20

1. Wpust żelizny krawężnikowo-jezdniowy, z kratą uchylną, typ ciężki;
2. Kręgi betonowe średnicy 50cm z betonu zwirowego kl. B25,
3. Żelbetowe pierścienie odcigające,
4. Podsypka z tłucznia lub zwiłu gr. 8cm.

pracownia projektowa KBN PROJEKT		TEMAT OPRACOWANIA: BUDOWA CHODNIKA WRAZ Z ODWODNIENIEM W CIĄGU DRUGI POWIATOWEJ NR 1464 S ŁODYGOWICE-BIERNA-ZARZECZE W MIEJSCOWOŚCI ŁODYGOWICE I BIERNA	
LOKALIZACJA: DROGA POWIATOWA NR 1464 S - ŁODYGOWICE, BIERNA	INWESTOR: GMINA ŁODYGOWICE 34-325 ŁODYGOWICE UL. PŁSUDSKIEGO 75	RYS. NR D-26	
STADIUM: PROJEKT BUD. - WYK.	BRANŻA: DROGOWA	SKALA 1:20	
NAZWA RYSUNKU: STUZIENKA ŚCIEKOWA Z WPUSTEM KRAWĘŻNIKOWO-JEZDNIOWYM			
PROJEKTOWAŁ mgr inż. Jerzy Koziołek upr. nr 2179 B-B/2758 w specj. drogowej	PODPIS:	DATA: VIII 2012 r.	
SPRAWDZIŁ (część drogową) inż. Urszula Tomasiak nr upr. UAN-VI-122719788 w specj. drogowej	PODPIS:		
SPRAWDZIŁ (kanalizacja deszcz.) mgr inż. Jerzy Kotajny nr upr. 1174/Op w specj. instalacji i urządzeń sanitarn.	PODPIS:		
PROJEKTOWAŁ (część konstrukcyjną) mgr inż. Arkadiusz Kzesasak upr. nr SLK/2182/PWOK/08 w specj. konstrukcyjnej	PODPIS:		