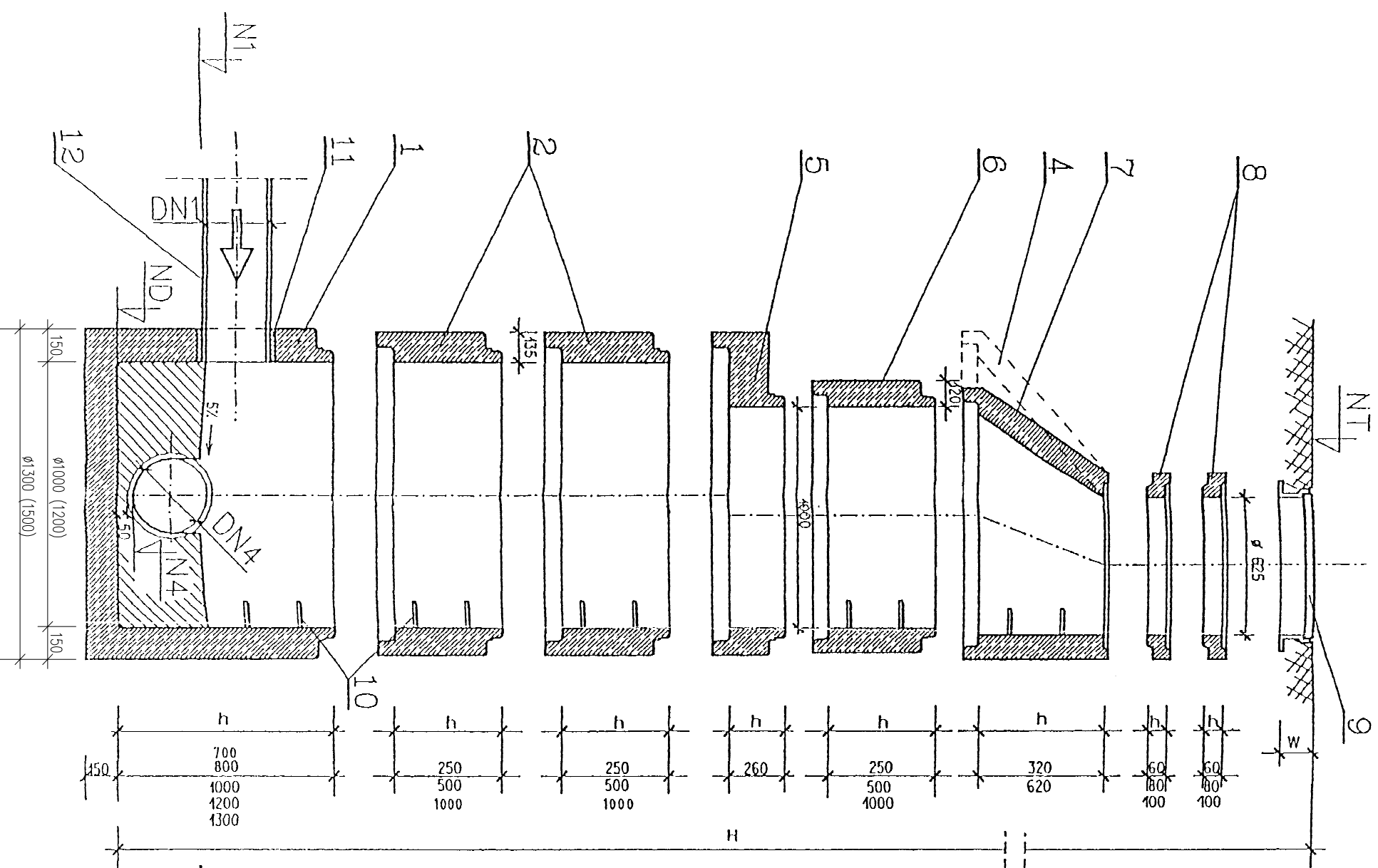


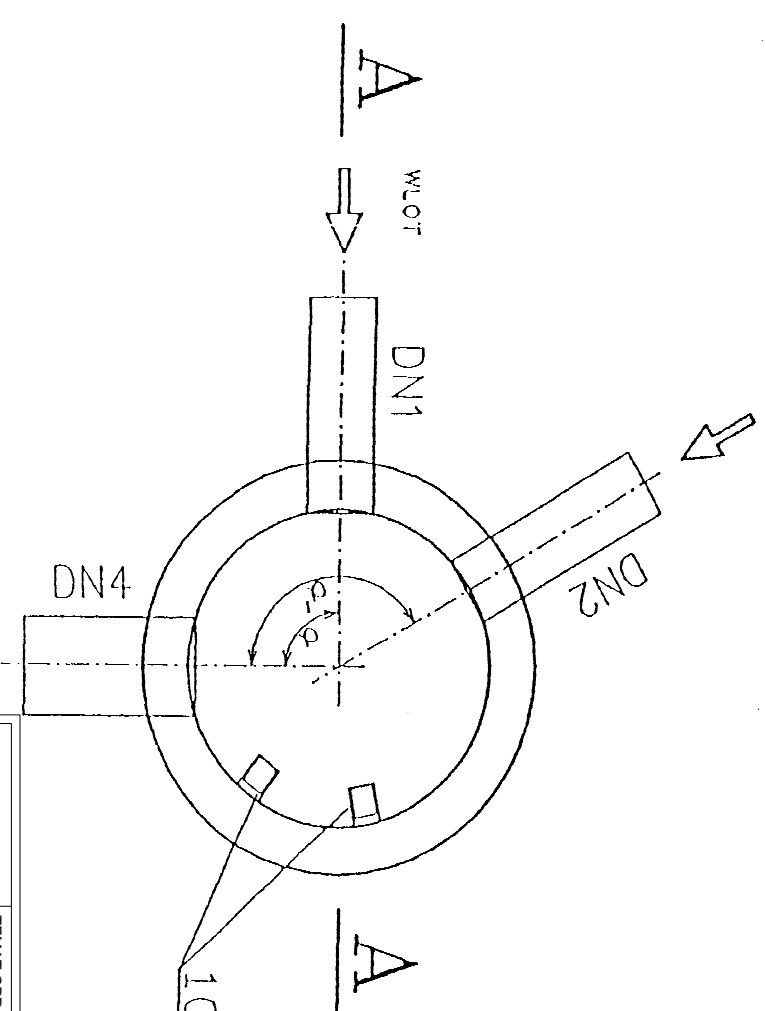
# STUZIENKA KANALIZACYJNA Ø1000 (1200)

SKALA 1:25



- LEGENDA:**
- Elementy prefabrykowane, żelbetowe z betonu klasy B45 wodo odporne, mrozo odporne
1. dno studzienki betonowe Ø1000 (1200)
  2. kręgi betonowe Ø1000 (1200)
  3. płyty pokrywowe żelbetowe
  - 4, 7. zwężki betonowe Ø1000 (1200)
  5. płyta pośrednie żelbetowa
  6. kręgi betonowe Ø1000
  8. pierścienie dystansowe betonowe
  9. wąż kanatowy żelwny wg PN-EN 124:2000 na rylce
  10. stopnie żelwne do studzienek kontrolnych wg PN-H-74086
  11. przejście szczelne dla rur kanalizacyjnych
  12. rury kanalizacyjne

- NT – rzędna terenu (wg profilu)  
 ND – rzędna dna studzienki (wg profilu)  
 DN4 – średnica wylotu  
 N4 – rzędna wylotu (wg profilu)  
 DN1, DN2 – średnica wlotu  
 N1, N2 – rzędna wlotu (wg profilu)  
 H – wysokość studzienki (wg profilu)  
 W – wysokość wlotu



**UWAGA:**  
 Wszystkie studzienki kanalizacyjne należy wykonać z pierścieniem odciążającym i wżem żelwnym typu ciężkiego.

pracownia projektowa <b>KBN PROJEKT</b>		TEMAT OPRACOWANIA: BUDOWA CHODNIKA WRAZ Z ODWODNIENIEM W CIĄGU DRÓGI POWIATOWEJ NR 1464 S ŁODYGOWICE-BIERNA-ZARZECZE W MIEJSCOWOŚCI ŁODYGOWICE I BIERNA	
LOKALIZACJA: DROGA POWIATOWA NR 1464 S - ŁODYGOWICE, BIERNA	INWESTOR: GMINA ŁODYGOWICE 34-325 ŁODYGOWICE UL. PIŁSUDSKIEGO 75	RYS. NR <b>D-27</b>	
STADIUM: PROJEKT BUD. - WYK.	BRANŻA: DRÓGOWA	SKALA 1:25	
NAZWA RYSUNKU: STUZIENKA KANALIZACYJNA		DATA: VIII 2012 r.	
PROJEKTOWAŁ mgr inż. Jerzy Koziołek upr. nr 2179 B-B/2758 w specj. drogowej	PODPIS:		
SPRAWDZIŁ inż. Urszula Tomasiak nr upr. UAN-V/1-1227/97/88 w specj. drogowej	PODPIS:		
SPRAWDZIŁ mgr inż. Jerzy Kolańczyk nr upr. 11774/Op w specj. Instalacje i urządzenia sanitar.	PODPIS:		
PROJEKTOWAŁ mgr inż. Arkadiusz Kzesaś upr. nr SLKZ182P/VO/08 w specj. konstrukcyjnej	PODPIS:		