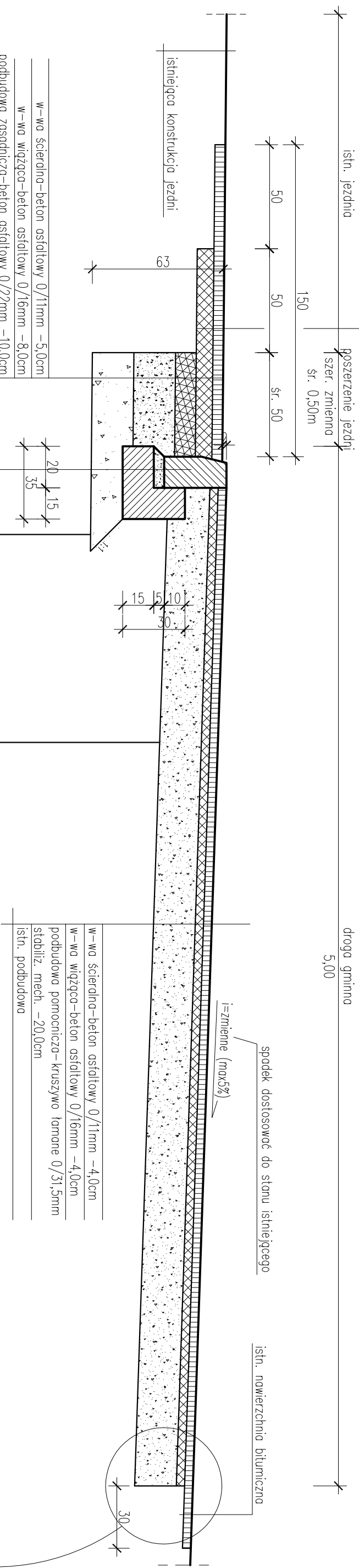


PRZEKRÓJ TYPOWY NA SKRZYŻOWANIACH Z DROGAMI GMINNYMI

SKALA 1:20

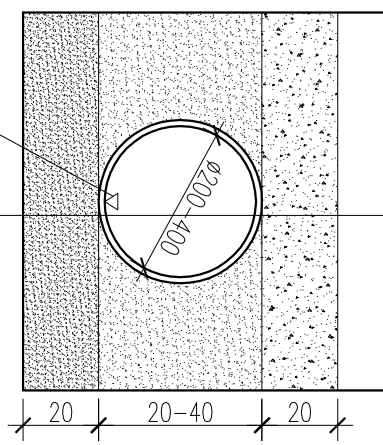
w-wa ścierna-beton asfaltowy 0/11mm -5,0cm
w-wa wiązka-beton asfaltowy 0/16mm -8,0cm
skropienie powierzchni frezowanej emulsią asfaltową (0,6kg/m ³)
frezowanie istn. nawierzchni do wymaganych rzędnych



w-wa ścierna-beton asfaltowy 0/11mm -5,0cm
w-wa wiązka-beton asfaltowy 0/16mm -8,0cm
podbudowa pomocnicza-beton asfaltowy 0/22mm -10,0cm
warstwa wzmocniająca-kruszywo łamane 0/31,5mm
stabiliz. mech. -20,0cm
stabiliz. mech. -20,0cm

kręweżnik bet. wibroprasowany 15x30x100
podsyпка piaskowo-cementowa 1:4 gr. 5cm
ława betonowa z oporem - beton C16/20 0,35x0,30
kruszywo łamane 0/63mm stabiliz. mech. -15,0cm

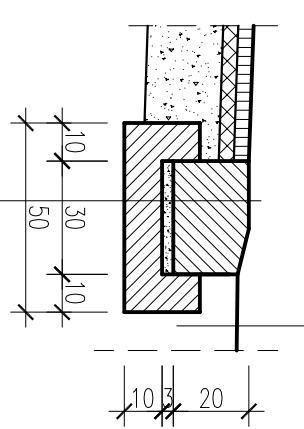
rzędno rury wg profilu kanalizacji deszczowej



grunt rodzimy zagęszczony warstwami o gr. 25cm
Zosypka piaskowa (zagęszczona) 20cm
rury ϕ 200-500 PVC-U Kl. "S" SN8 lite
w obsypce piaskowej (zagęszczonej)
podsyпка piaskowa (zagęszczona) 20cm

w-wa ścierna-beton asfaltowy 0/11mm -4,0cm
w-wa wiązka-beton asfaltowy 0/16mm -4,0cm
podbudowa pomocnicza-kruszywo łamane 0/31,5mm
stabiliz. mech. -20,0cm
istn. podbudowa

kręweżnik bet. wibroprasowany 20x30x100 na piask
podsyпка piaskowo-cementowa 1:4 gr. 5cm
ława betonowa - beton C16/20 0,50x0,20



SZCZEGÓŁ POŁĄCZENIA NAWIERZCHNI NA SKRZYŻOWANIU W KM 1+154,00

istn. nawierzchnia tłuczniowa

<p>prace projektowa KBN PROJEKT</p>		<p>TEMAT OPRACOWANIA: BUDOWA CHODNIKA WRAZ Z ODWODNIENIEM W CIĄGU DROGI POWIATOWEJ NR 1464 S ŁODYGOWICE-BIERNA-ZARZECZE W MIEJSCOWOŚCI ŁODYGOWICE I BIERNA</p>	
LOKALIZACJA:	DROGA POWIATOWA NR 1464 S - ŁODYGOWICE, BIERNA	INWESTOR:	GINNA ŁODYGOWICE
STADIUM:	PROJEKT BUD. - WYK.	BRANŻA:	DROGOWA
NAZWA RYSUNKU:	PRZEKRÓJ TYPOWY NA SKRZYŻOWANIACH Z DROGAMI GMINNYMI	DATA:	VIII 2012 r.
PROJEKTOWAŁ	mgr inż. Jerzy Koziołek upr. nr 2179 B-B/2758 w specj. drogowej	PODPIS:	
SPRAWDZIŁ	inż. Urszula Tomasiak (część drogowa) nr upr. UAN-VI-1227/91788 w specj. drogowej	PODPIS:	
SPRAWDZIŁ	mgr inż. Jerzy Kotajny (kanalizacja deszcz.) nr upr. 1174/Op w specj. instalacje i urządzenia sanitar.	PODPIS:	
PROJEKTOWAŁ	mgr inż. Arkadiusz Kzesak (część konstrukcyjna) upr. nr SLK/2182/PWOK/08 w specj. konstrukcyjnej	PODPIS:	