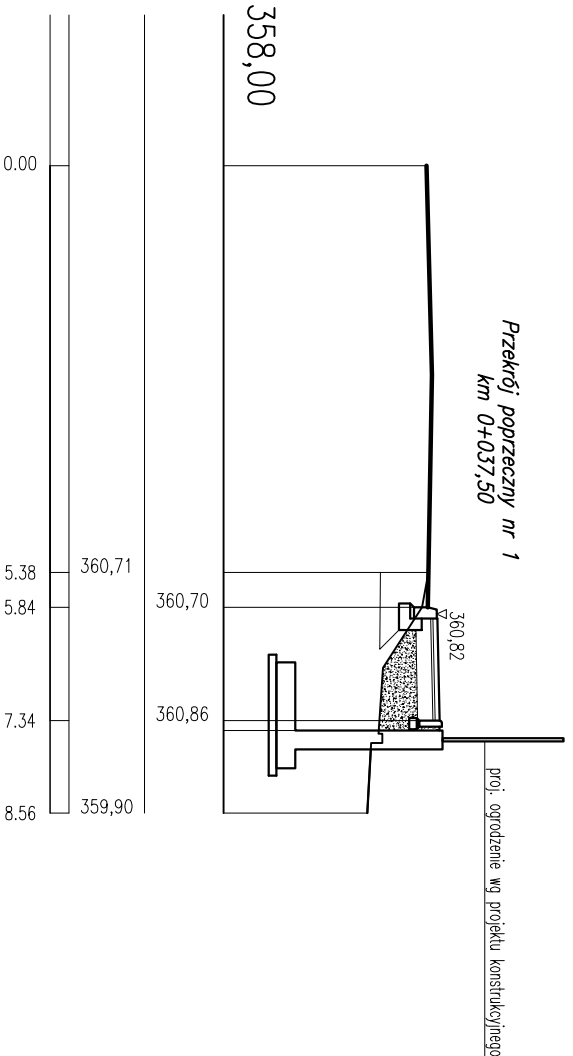


PRZEKROJE POPRZECZNE

NASYP = 0,54m²
 WYKOP = 0,45m²
 POSZERZENIE = 0,46m

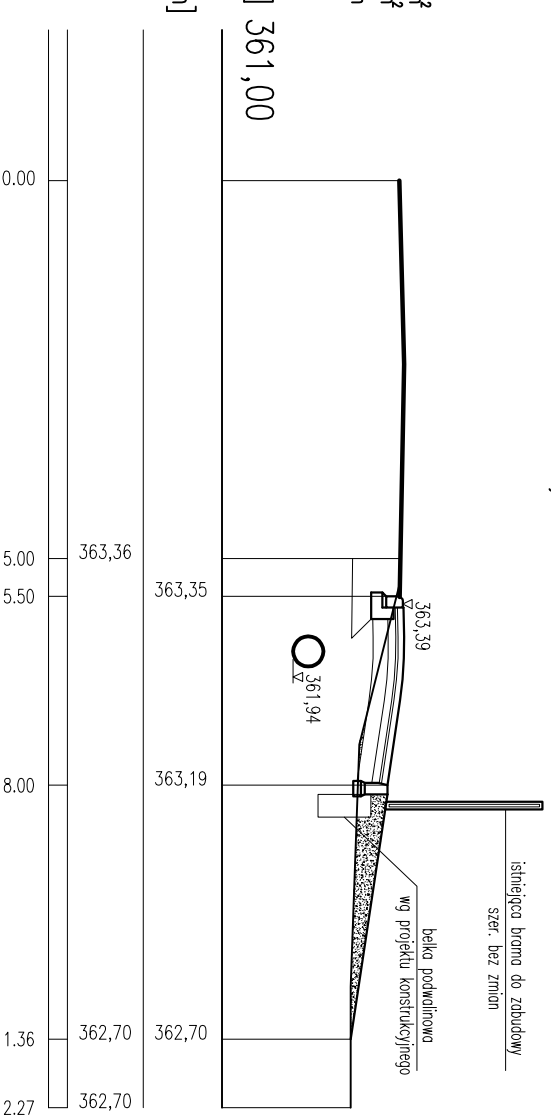
POZIOM PORÓWNAWCZY [m] 358,00
 RZĘDNE PROJEKTOWANE [m]
 RZĘDNE ISTNIEJĄCE [m]
 ODLEGŁOŚCI [m]



Przekrój poprzeczny nr 4
 km 0+184,00

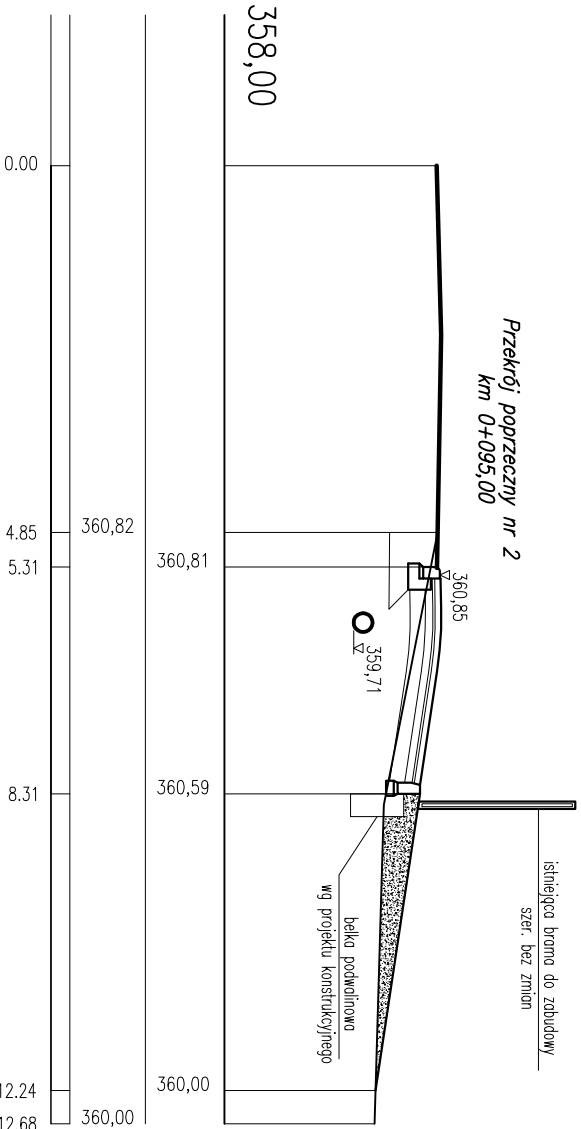
NASYP = 0,64m²
 WYKOP = 0,68m²
 POSZERZENIE = 0,50m

POZIOM PORÓWNAWCZY [m] 361,00
 RZĘDNE PROJEKTOWANE [m]
 RZĘDNE ISTNIEJĄCE [m]
 ODLEGŁOŚCI [m]



NASYP = 0,86m²
 WYKOP = 0,67m²
 POSZERZENIE = 0,46m

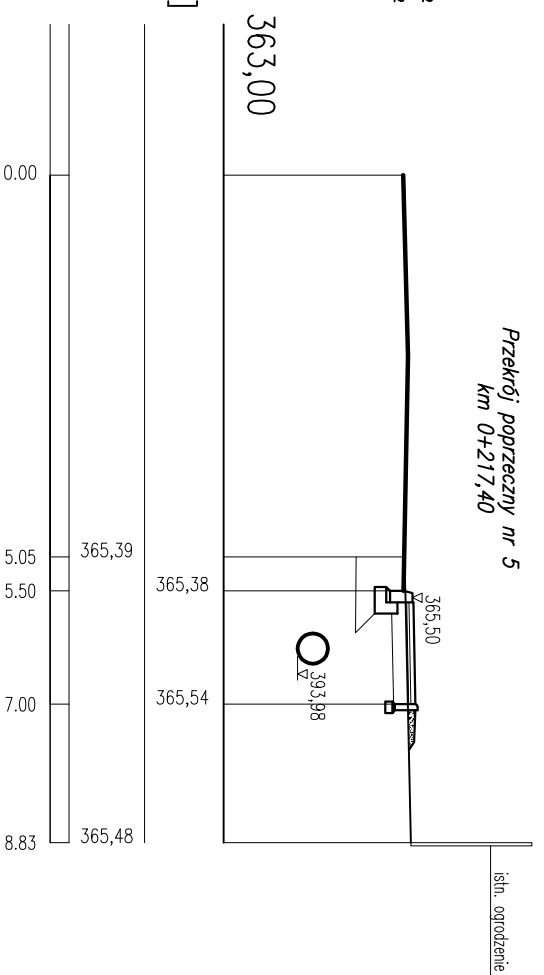
POZIOM PORÓWNAWCZY [m] 358,00
 RZĘDNE PROJEKTOWANE [m]
 RZĘDNE ISTNIEJĄCE [m]
 ODLEGŁOŚCI [m]



Przekrój poprzeczny nr 5
 km 0+217,40

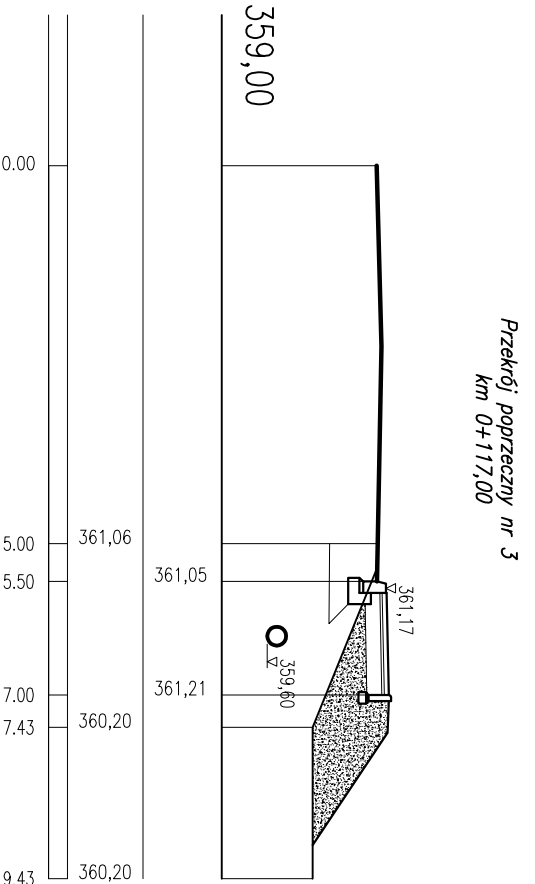
NASYP = 0,05m²
 WYKOP = 0,85m²
 POSZERZENIE = 0,45m

POZIOM PORÓWNAWCZY [m] 363,00
 RZĘDNE PROJEKTOWANE [m]
 RZĘDNE ISTNIEJĄCE [m]
 ODLEGŁOŚCI [m]



NASYP = 1,51m²
 WYKOP = 0,50m²
 POSZERZENIE = 0,50m

POZIOM PORÓWNAWCZY [m] 359,00
 RZĘDNE PROJEKTOWANE [m]
 RZĘDNE ISTNIEJĄCE [m]
 ODLEGŁOŚCI [m]



TEMAT OPRACOWANIA: BUDOWA CHODNIKA WRAZ Z ODWODNIENIEM W CIĄGU DROGI POWIATOWEJ NR 1464 S LODYGOWICE-BIERNA-ZARZECZE W MIEJSCOWOŚCI LODYGOWICE I BIERNA	
PRACOWNIA PROJEKTOWA KBN PROJEKT	LOKALIZACJA: DROGA POWIATOWA NR 1464 S - LODYGOWICE, BIERNA
INWESTOR: GMINA LODYGOWICE 34-325 LODYGOWICE UL. PIŁSUDSKIEGO 75	RYS. NR D-15
STADIUM: PROJEKT BUD. - WYK.	BRANŻA: DROGOWA
NAZWA RYSUNKU: PRZEKROJE POPRZECZNE 1-5	
PROJEKTOWAŁ mgr inż. Jerzy Koziołek upr. nr 2179 B-B/2758 w specj. drogowej	PODPIS
SPRAWDZIŁ (część drogowa) inż. Urszula Tomasiak nr upr. UAN-V/1-1227/97/88 w specj. drogowej	PODPIS
SPRAWDZIŁ (kanalizacja deszcz.) mgr inż. Jerzy Kotajny nr upr. 11774/Op w specj. Instalacje i urządzenia sanitar.	PODPIS
PROJEKTOWAŁ mgr inż. Arkadiusz Krzeszak upr. nr SLK/2182/PW/OX/08 w specj. konstrukcyjnej	PODPIS
DATA: VIII 2012 r.	