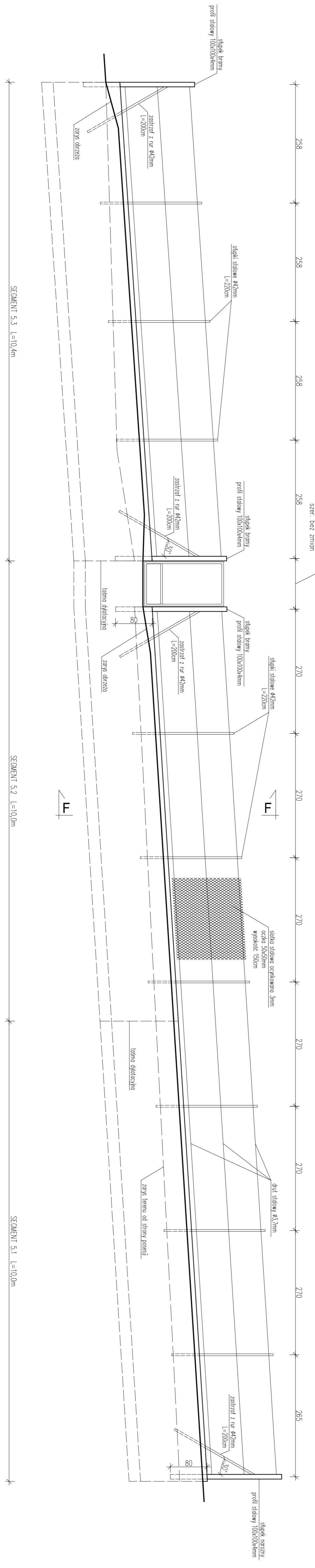
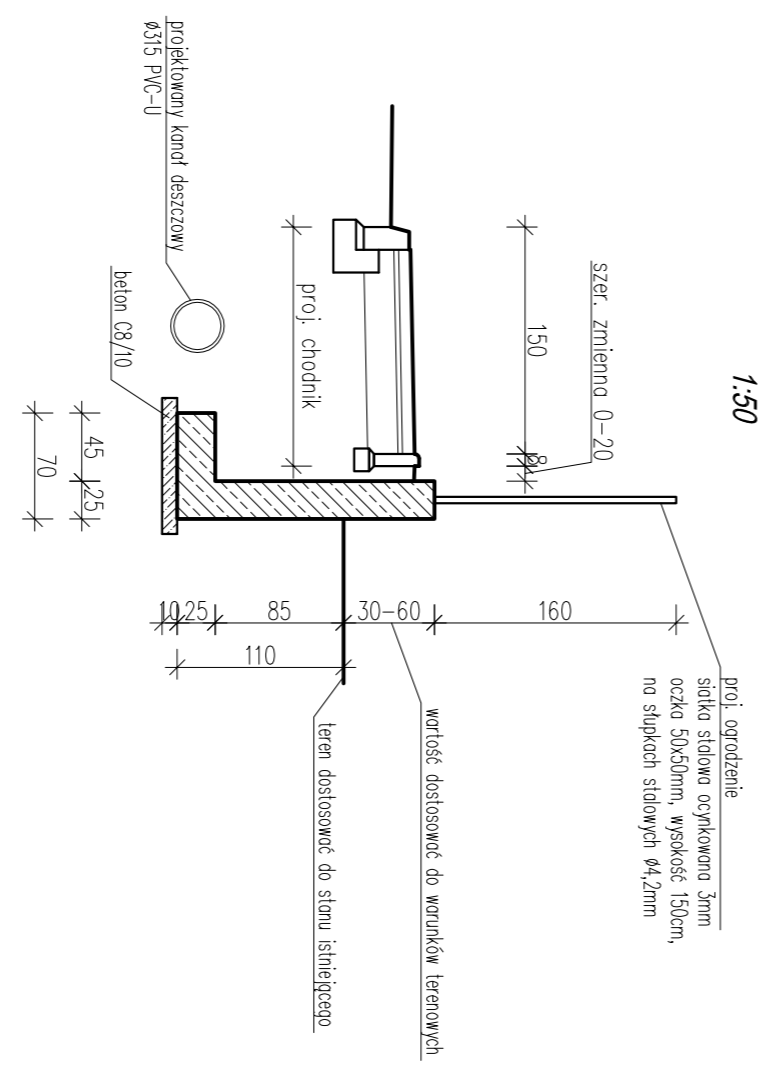


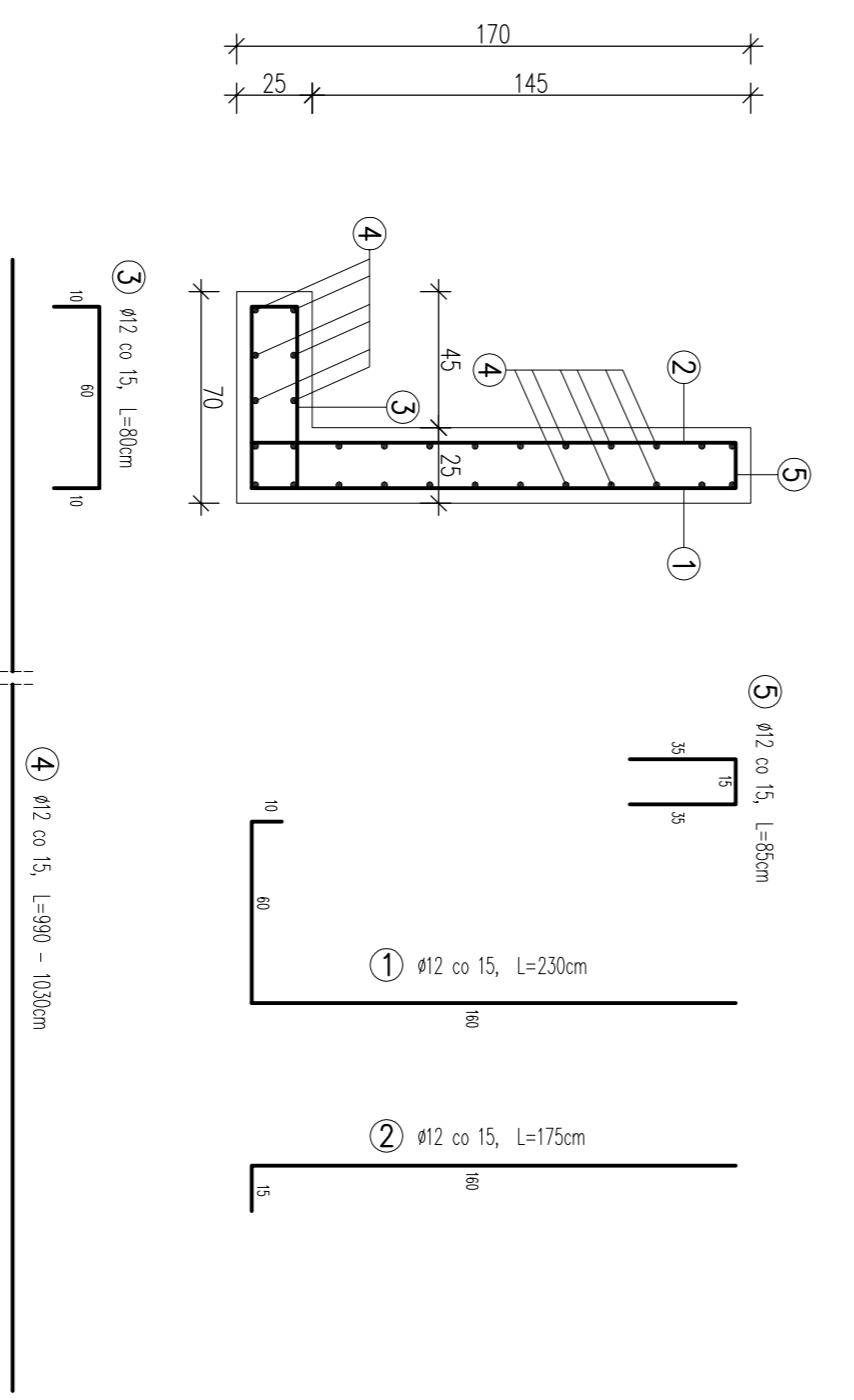
PROJEKTOWANIE OGRODZENIE - ODCINEK 5 (WIDOK OD STRONY CHODNIKA)
1:50



PRZEKROJ POPRZECZNY F-F
1:50



SCHEMAT ZBROJENIA
1:25



- KLUCZ**
1. KABEL TELEFONICZNY (R30) STAL AII - 18/2
 2. MINERALNE OMLENIE PRĘTÓW WNIOSI SŁUP
 3. PRĘT PRZYSTĘPIENIA DO PRACY SPRAWOZD. W TERENIE
 4. W CAŁEJ PRACI MOŻE NASTĄPIĆ KOREKTA KIERUNKU I DŁUGOŚCI PRĘTÓW WNIOSI SŁUP
 5. SPRAWOZD. NA BUD. WŁASNOŚCI PRACOWNIKÓW
 6. W MIEJSCACH ZŁĄCZEŃ DO KABELI TELEFONICZNYCH PRZEZBIENIE WYKONAWCZE
 7. KABEL TELEFONICZNY ZŁĄCZĄC RURA OCHRONNA UMIEŚCZONA NA CIEPŁOIZOLACJI PRZEZBIENIA RURA PÓJ ODCINKAMI I W PUNKCIE PRACOWNICZEGO OGRADZENIA

SEGMENT 5.1 L=10,0m			
Nr pręta	Szerokość przew. [cm]	Długość przew. [m]	Masa całkowita [kg]
1	12	67	2,30
2	12	67	2,30
3	12	67	2,30
4	12	67	2,30
5	12	67	2,30
Suma			11,50
Masa ogólna			602,86

SEGMENT 5.2 L=10,0m			
Nr pręta	Szerokość przew. [cm]	Długość przew. [m]	Masa całkowita [kg]
1	12	67	2,30
2	12	67	2,30
3	12	67	2,30
4	12	67	2,30
5	12	67	2,30
Suma			11,50
Masa ogólna			602,86

SEGMENT 5.3 L=10,0m			
Nr pręta	Szerokość przew. [cm]	Długość przew. [m]	Masa całkowita [kg]
1	12	70	2,30
2	12	70	2,30
3	12	70	2,30
4	12	70	2,30
5	12	70	2,30
Suma			11,50
Masa ogólna			618,05

PROJEKTOWAŁ	mgr inż. Arkadiusz Krzesak	PROJEKTOWAŁ	
INWESTOR	GAJNA LOTOYNOWE	PROJEKTOWAŁ	
STADIUM	PROJEKT BUD. - WK.	PROJEKTOWAŁ	
TYTUŁ	PRZEBUDOWA OGRADZENIA ODCINKA 5	PROJEKTOWAŁ	
DATA	VIII 2012 r.	PROJEKTOWAŁ	