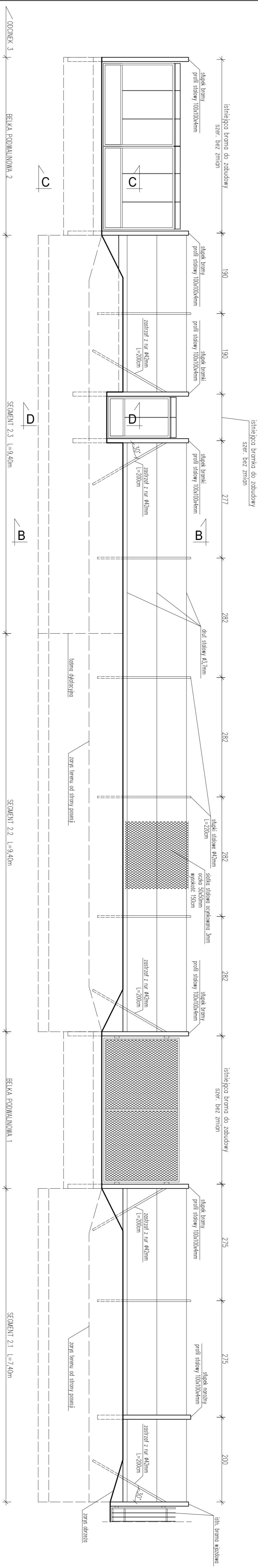


PROJEKTOWANE OGRODZENIE - ODCINEK 2 (WIDOK OD STRONY CHODNIKA)
1:50



SEGMENT 2.1 L=7.40m

Nr pręta	Średnica pręta [mm]	Łączna długość pręta [m]	Długość pręta [m]	Objętość betonu [m³]	Waga [kg]
1	12	50	3.05	157.50	1250
2	12	50	2.40	120.00	960
3	12	50	1.90	95.00	760
4	12	50	1.70	85.00	680
5	12	50	1.25	62.50	500
Suma				520.00	4190
Objętość tynku				0.888	7112
Masa ogólna					631.55

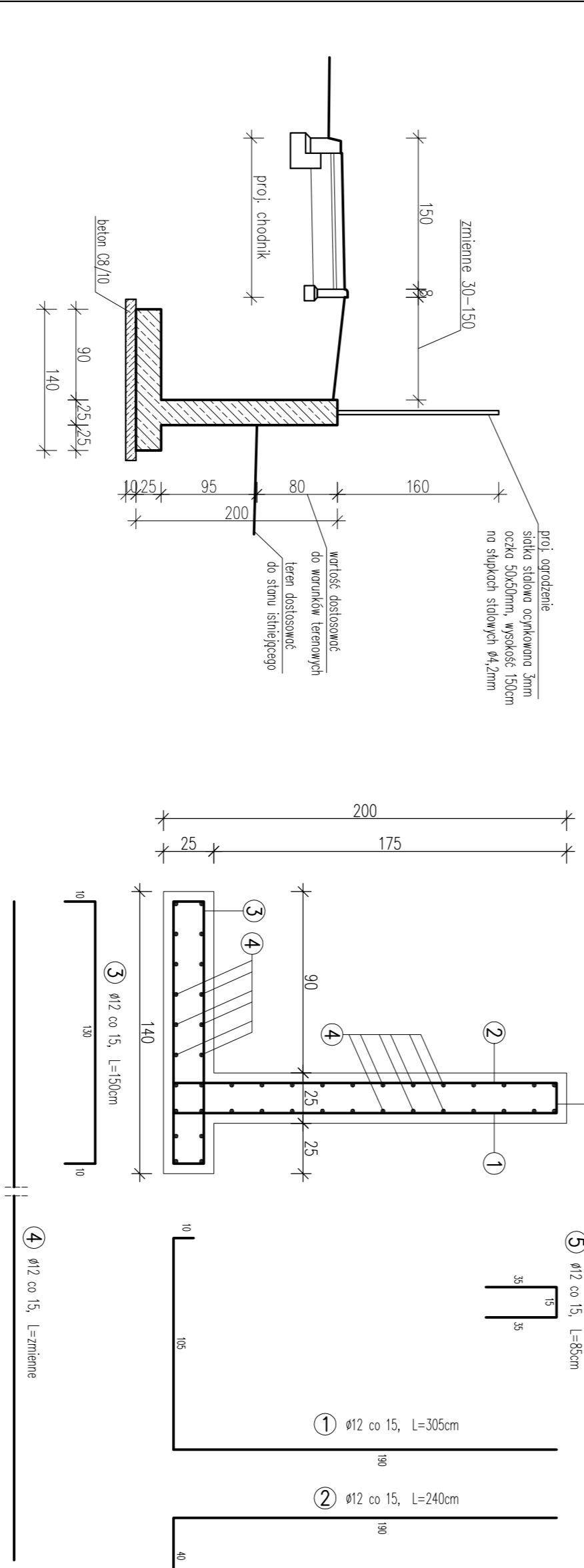
SEGMENT 2.2 L=9.40m

Nr pręta	Średnica pręta [mm]	Łączna długość pręta [m]	Długość pręta [m]	Objętość betonu [m³]	Waga [kg]
1	12	64	3.05	165.20	1321
2	12	64	2.40	153.60	1229
3	12	64	1.90	96.00	768
4	12	64	1.90	96.00	768
5	12	64	0.85	42.80	342
Suma				553.60	4428
Objętość tynku				0.888	7112
Masa ogólna					806.66

SEGMENT 2.3 L=9.40m

Nr pręta	Średnica pręta [mm]	Łączna długość pręta [m]	Długość pręta [m]	Objętość betonu [m³]	Waga [kg]
1	12	64	3.05	165.20	1321
2	12	64	2.40	153.60	1229
3	12	64	1.90	96.00	768
4	12	64	1.90	96.00	768
5	12	64	0.85	42.80	342
Suma				553.60	4428
Objętość tynku				0.888	7112
Masa ogólna					806.66

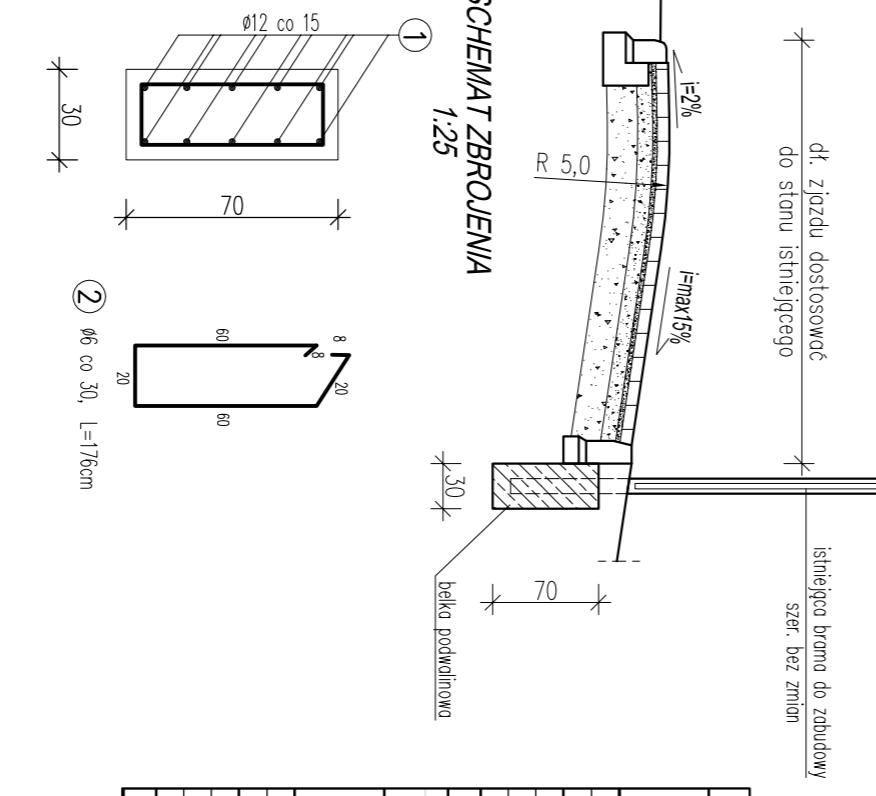
PRZEMIANOWANIE
1:50



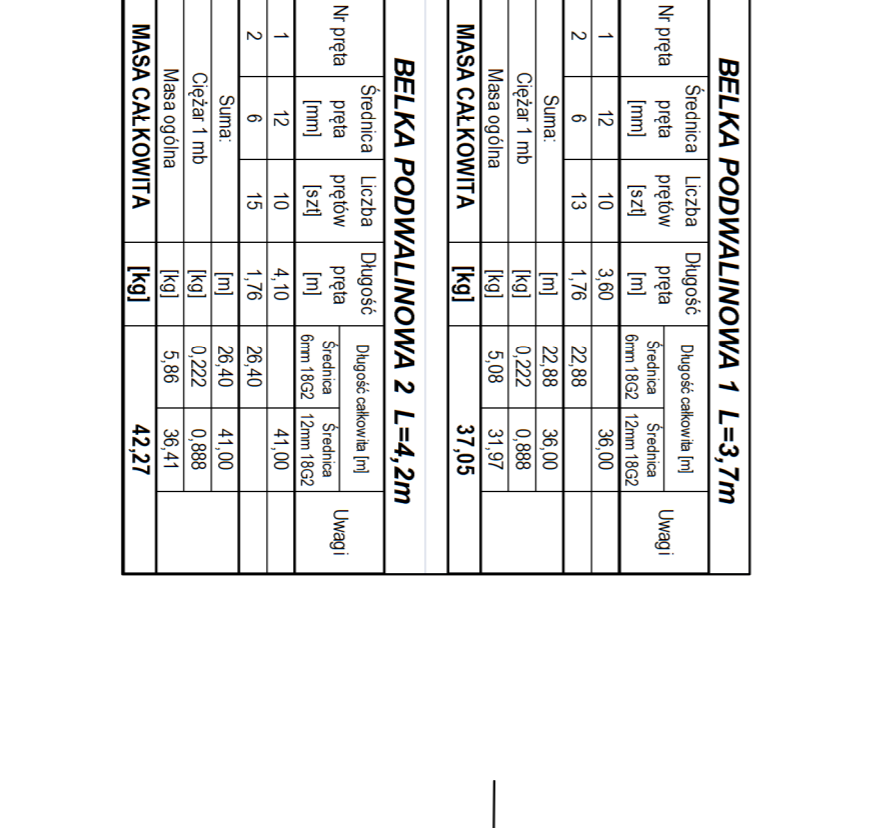
SCHEMAT ZBROLEWIA
1:25



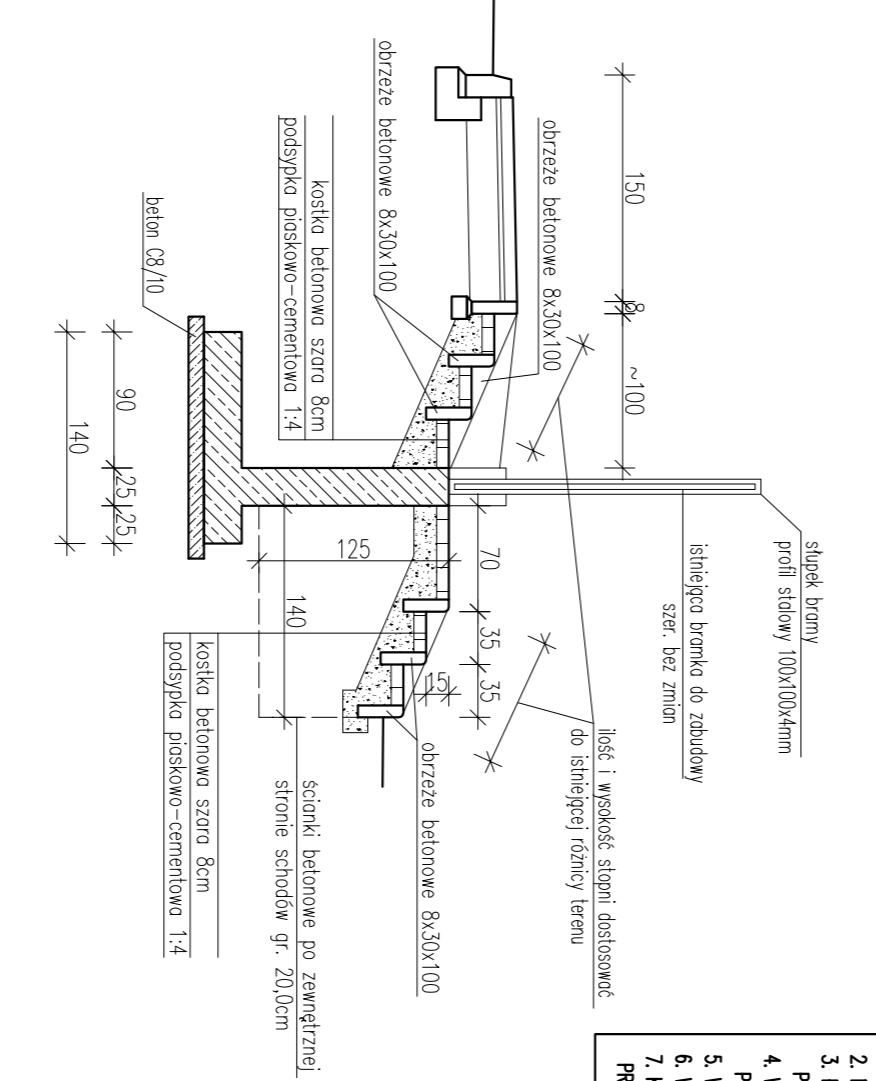
PRZEMIANOWANIE
1:50



PRZEMIANOWANIE
1:50



PRZEMIANOWANIE
1:50



BEŁKA PODWALNIOWA 1 L=9.70m

Nr pręta	Średnica pręta [mm]	Łączna długość pręta [m]	Długość pręta [m]	Objętość betonu [m³]	Waga [kg]
1	12	13	1.76	22.88	1830
2	12	13	1.76	22.88	1830
Suma				45.76	3660
Objętość tynku				0.122	988
Masa ogólna					5148

BEŁKA PODWALNIOWA 2 L=4.20m

Nr pręta	Średnica pręta [mm]	Łączna długość pręta [m]	Długość pręta [m]	Objętość betonu [m³]	Waga [kg]
1	12	10	1.76	22.88	1830
2	12	10	1.76	22.88	1830
Suma				45.76	3660
Objętość tynku				0.122	988
Masa ogólna					5148

BEŁKA PODWALNIOWA 2 L=4.20m

Nr pręta	Średnica pręta [mm]	Łączna długość pręta [m]	Długość pręta [m]	Objętość betonu [m³]	Waga [kg]
1	12	10	1.76	22.88	1830
2	12	10	1.76	22.88	1830
Suma				45.76	3660
Objętość tynku				0.122	988
Masa ogólna					5148

PRZEBUDOWA OGRODZENIA
ODCINEK 2
VIII 2012 r.