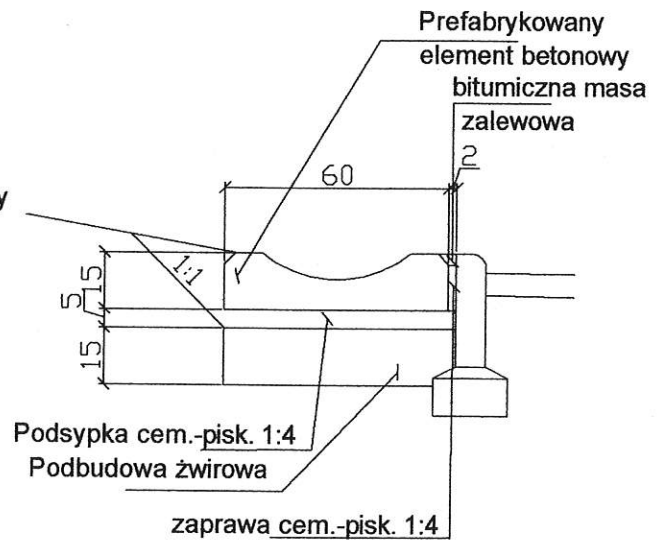
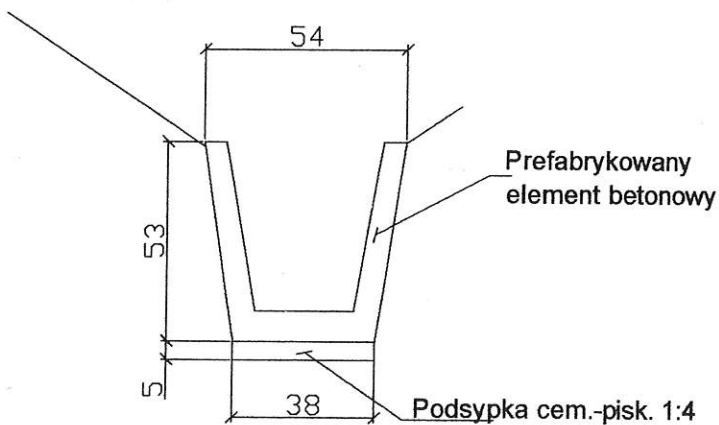
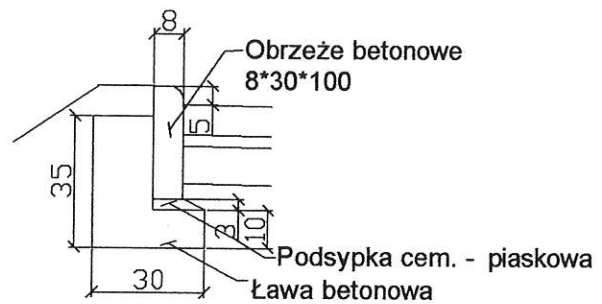
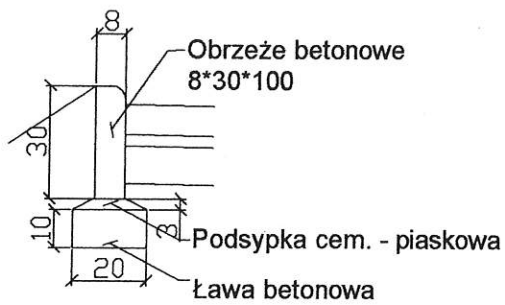
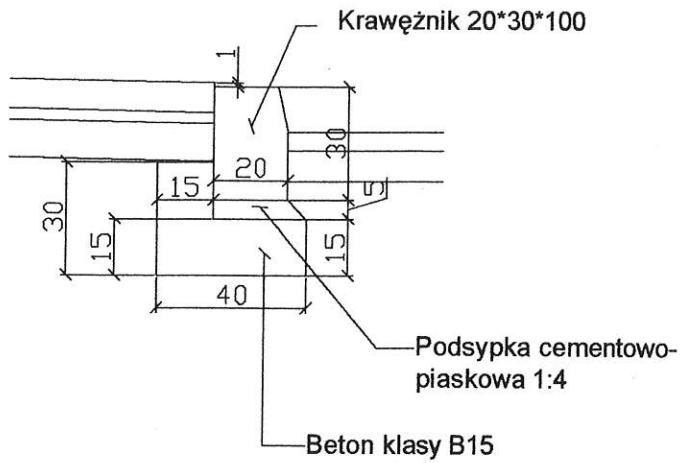


STAROSTWO POWIATOWE  
w Żywcu  
ul. Krasńskiego 13  
34-300 ŻYWIEC  
- 40 -



"MONITOR A.G. ZEMCZAK" Sp.J.  
ul.Kęcka 60  
43-354 CZANIEC

INWESTOR:  
Urząd Gminy  
Łodygowice

Budowa chodnika dla pieszych wraz z kanalizacją deszczową  
wzdłuż:  
a) drogi powiatowej Nr 1404S ul.Piłsudskiego  
b) drogi powiatowej Nr 1459S ul.Kościuszki  
c) drogi powiatowej Nr 1455S ul.Jana Pawła II

SZCZEGÓŁY

Rys.nr 8

branża

drogowa

1:20

projektant

Krystyna Podczaska  
upr. NR  
UAN/VI/1227/55/88

Październik  
2007