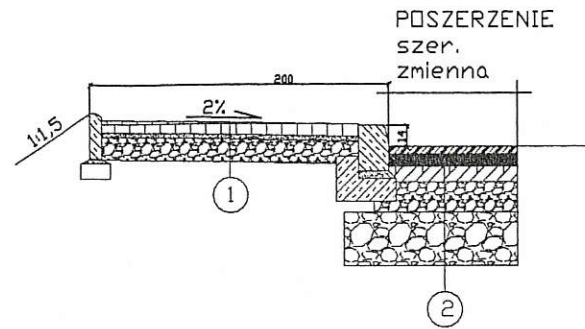
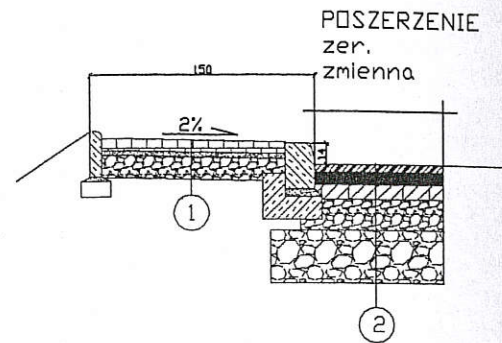


ul. Jana Pawła II

km 0+000,00 do km 0+054,01
 km 0+121,58 do km 0+499,86
 km 0+561,87 do km 0+604,42
 km 0+643,10 do km 0+792,16

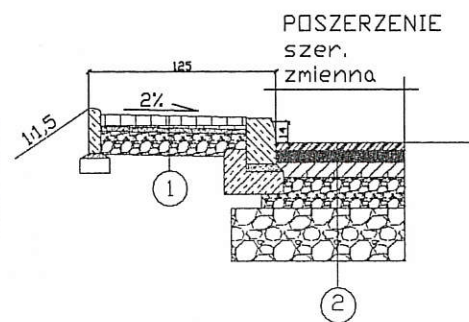


km 0+216,63 do km 232,59
 km 0+504,74 do km 0+543,78
 km 0+609,12 do km 0+633,10



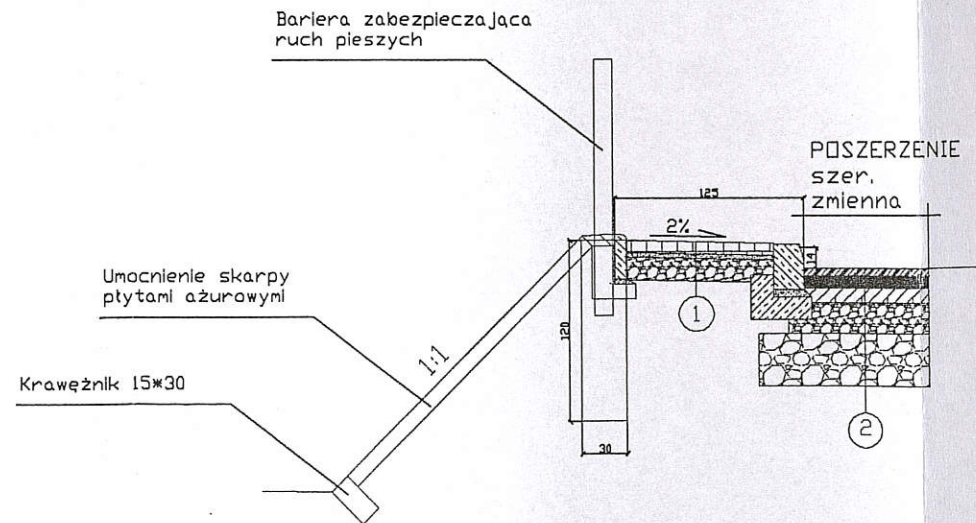
ul. Jana Pawła II

km 0+060,22 do km 0+116,20
 km 0+802,16 do km 0+825,49
 km 0+959,36 do km 0+965,26



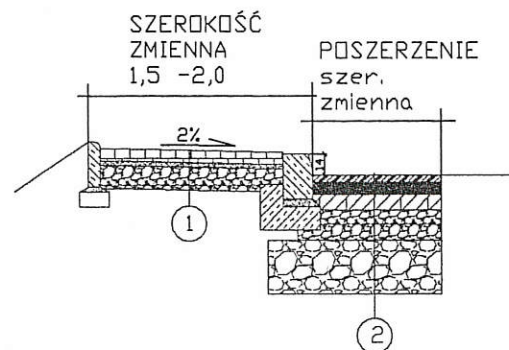
ul. Jana Pawła II

km 0+825,49 do km 959,36



ul. Jana Pawła II

km 0+543,78 do km 0+561,87
 km 0+ 633,10 do km 0+643,10
 km 0+ 792,16 do km 0+802,16



①

1. Warstwa ścierna z kostki betonowej gr. 6cm
2. Podsyпка cementowo - piaskowa gr. 3 cm
3. Podbudowa zasadnicza z kruszywa łamanego gr. 15 cm

STAROSTWO POWIATOWE
 w Żywcu
 ul. Krasieńskiego 13
 34-300 ŻYWIEC
 - 40 -

②

1. Warstwa ścierna z betonu asfaltowego 0/12,8 gr. 5cm
2. Warstwa wiążąca z betonu asfaltowego 0/16 gr. 8 cm
3. Podbudowa zasadnicza z beonu asfaltowego gr. 10 cm
4. Podbudowa zasadnicza z kruszywa łamanego gr. 20 cm
5. Podbudowa pomocnicza z kruszywa naturalnego gr. 35 cm

"MONITOR A.G. ZEMCZAK" Sp.J.
 ul. Kecka 60
 43-354 CZANIEC

INWESTOR: Budowa chodnika dla pieszych wraz z kanalizacją deszczową
 wzdłuż:
 a) drogi powiatowej Nr 14045 ul. Piłsudskiego
 b) drogi powiatowej Nr 14595 ul. Kościuszki
 c) drogi powiatowej Nr 14555 ul. Jana Pawła II

PRZEKROJE TYPOWE ul. Jana Pawła II Rys. NR 5C

branża: drogowa 1:50

projektant: Krystyna Podczaska
 upr. NR UAN/VI/1227/55/88 Październik 2007