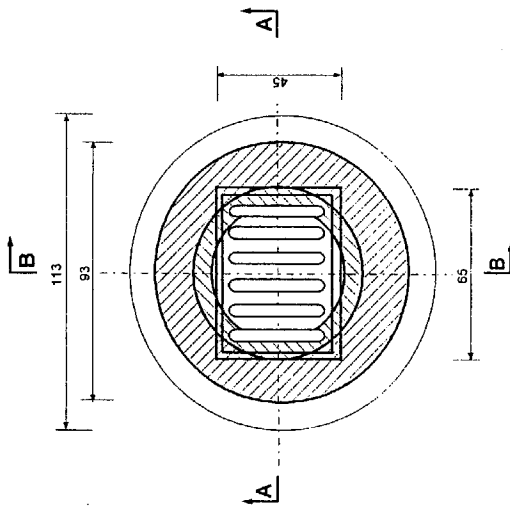


**PRZEKRÓJ C - C**



<p><b>Wykonat:</b> mgr inż. Andrzej Kozłowski ul. Piłsudskiego 7 05-110 Piątybrzeg</p> <p><b>mgr inż. Marek Mięszczak</b> Uprawnienia budowlane bez ograniczeń do kierowania robotami budowlanymi w specjaln.: konstrukcyjno-budowlana Upr. nr 131/00</p> <p><b>Data opracowania: październik 2006 r.</b></p>		<p><b>Obiekt:</b> Budowa chodnika w ciągach dróg powiatowych 1455 S Pietrzykowie - Lipowa - Ostre oraz 1459 S Pietrzykowie Dołem w sołectwie Pietrzykowie gminie Łodygowice</p> <p><b>Temat opracowania</b></p>	<p><b>Skala:</b> 1 : 20</p> <p><b>Nr rys.</b></p>
<p><b>Projekt budowlany</b></p>		<p><b>Studencka wodociągowa</b></p>	