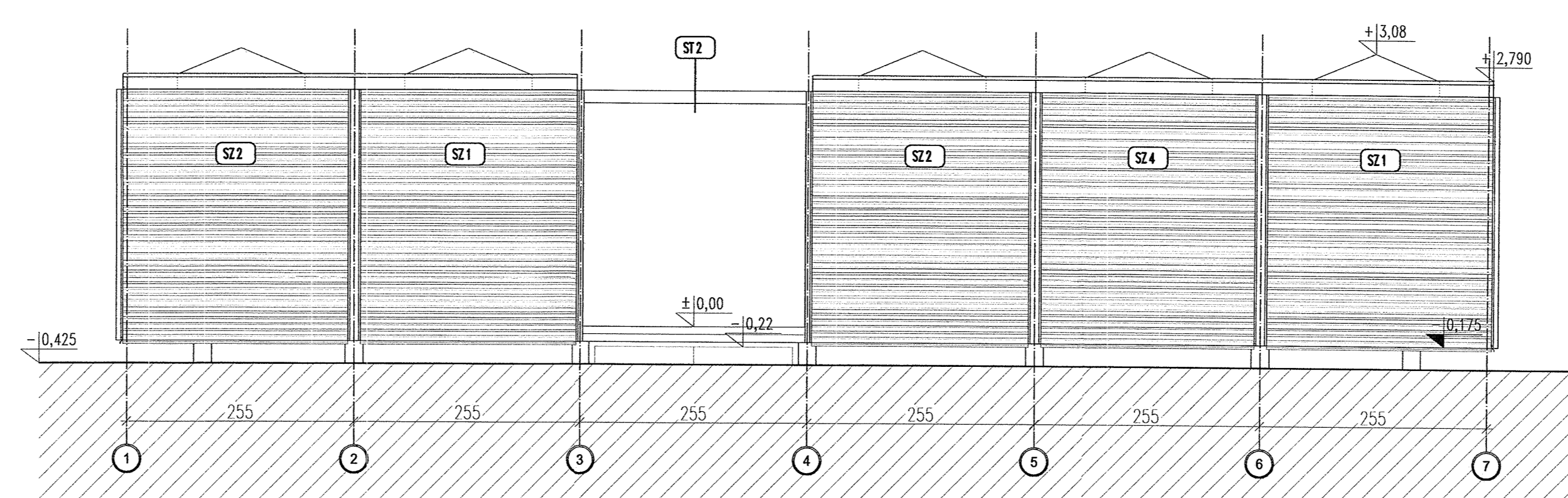
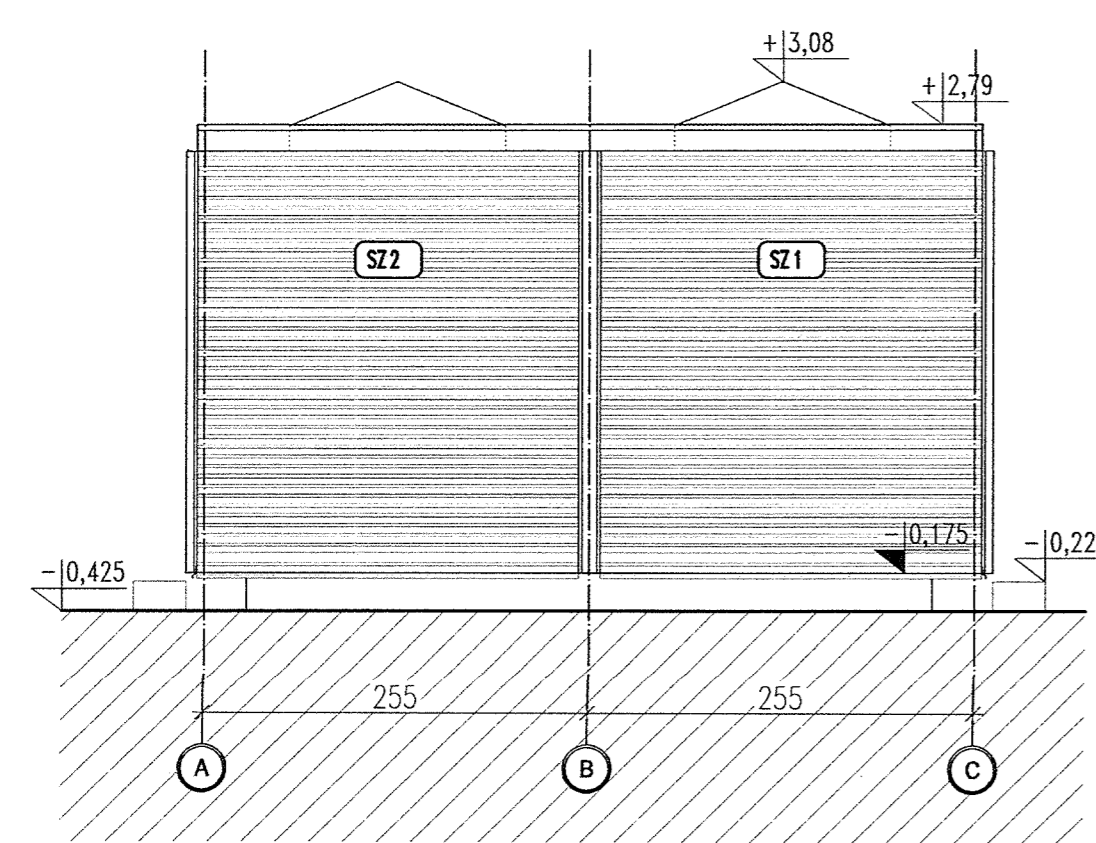


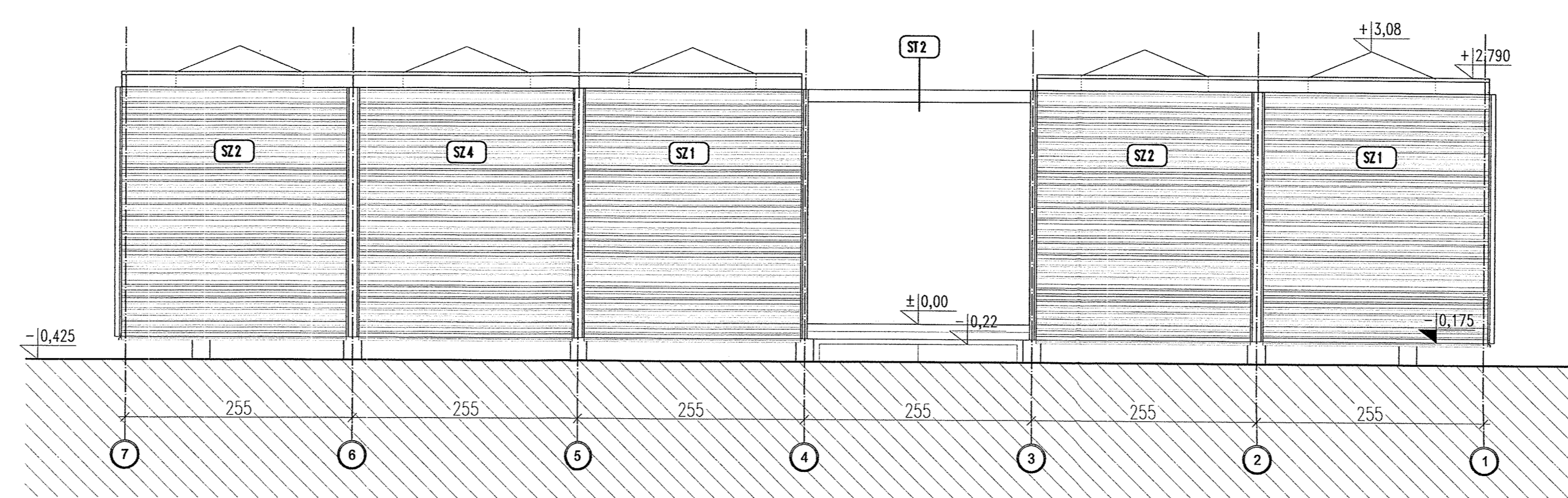
ELEWACJA E4



ELEWACJA E3



ELEWACJA E2



ELEWACJA E1

*UWAGA: Wymiary przykładowe mogą ulec zmianie w zależności od uwarunkowań miejscowych, rozwiązanie pozostawia się do wyboru przez Inwestora oraz Projektanta przystosowującego projekt do warunków miejscowych. Przy wyborze rozwiązań należy przestrzegać prawa budowlanego, praw pokrewnych i szczególnych oraz kierować się wiedzą techniczną, rozwiązania muszą uwzględniać minimalne wielkości pomieszczeń zapisane w prawie budowlanym oraz prawach pokrewnych

zadanie:
ORLIK 2012
MODUŁOWY SYSTEM ZAPLECZA BOISK SPORTOWYCH

inwestor: WYKONANO NA ZAMÓWIENIE MINISTERSTWA SPORTU

generalny projektant/wykonawca projektu:

Kulczyński Architekt



ul. ŻOGDA 4 m. 2, 00-018 WARSZAWA
tel./fax 827 29 18 tel. 828 22 00

autorzy:
projektant generalny: arch. Bogdan Kulczyński
Sz. 25062, MKSZA/WAW/07
projektanci: arch. Marek Michałowski
MA/01203, MA-1450

temat rysunku:
WERSJA STANDARD +
ELEWACJE

Arch. Marek Michałowski
Upr. nr MA/012/03

opracował: arch. Łukasz Milewski

branża: ARCHITEKTURA

opracował: arch. Maksymilian Ziolkowski
ARCHITEKT
ul. bud. nr SW-112004/01
MA-1859

faza: PROJEKT ARCHITEKTONICZNO-BUDOWLANY

nr projektu:	indeks fazy:	obiekt:	nr rysunku:	rewizja:	data edycji:	arkusz:	skala:
08.01	ABW	S+	AR-04-01	-	08.04	1/1	1:50